

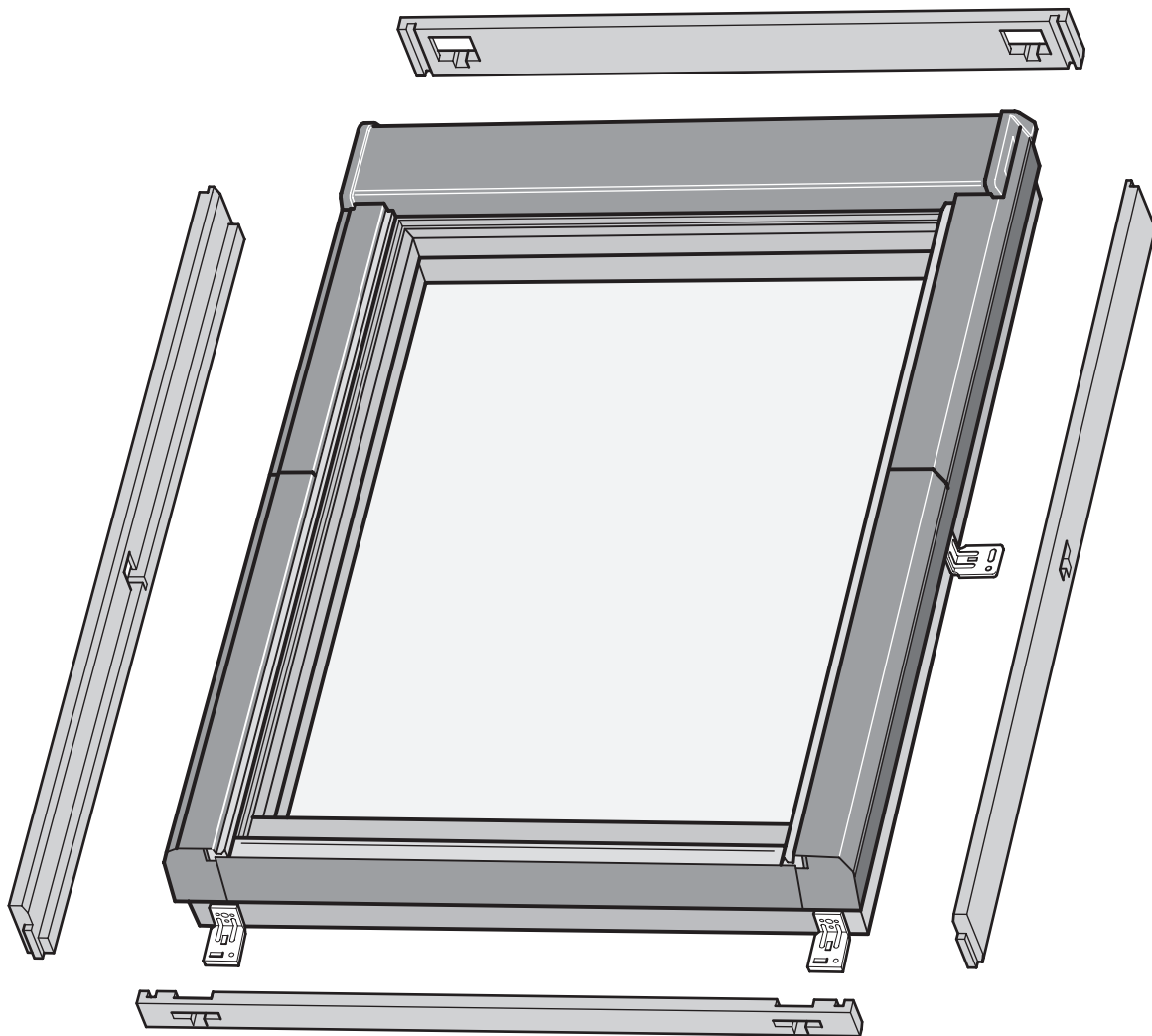
DAS FENSTER FÜRS DACH



Roto Wohndachfenster

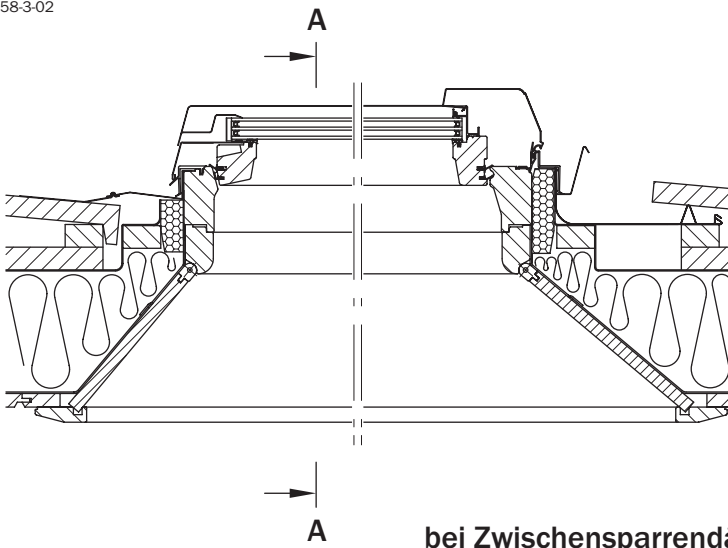
Montageanleitung Wärmedämmblock NE mit vor- montierter verbreiterter Abdeckrahmendichtung, 6.. H/K, 73. H/K, 84. H/K, SA. H/K

0732-4-01

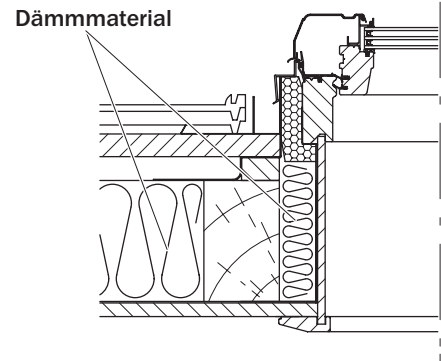


Montage bei Zwischensparrendämmung (bei Aufsparrendämmung mit Bild 25 beginnen)

0658-3-02

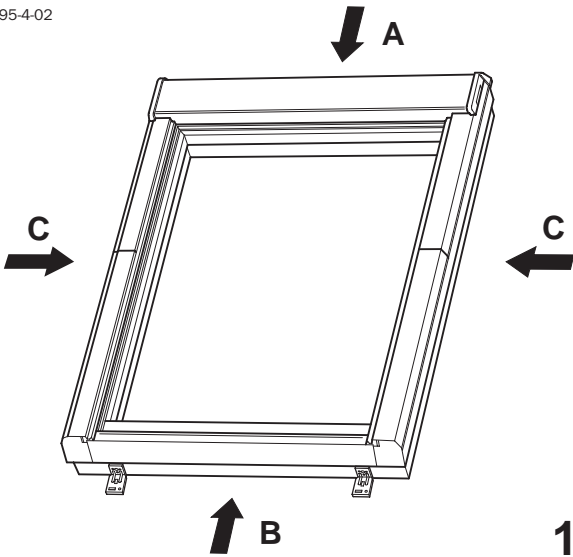


Schnitt A-A



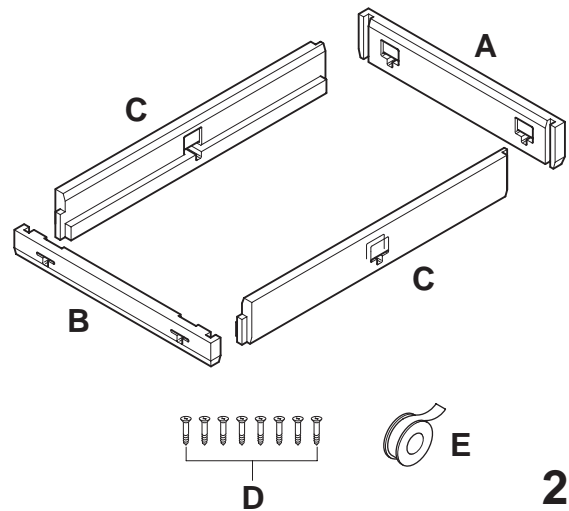
bei Zwischensparrendämmung

0695-4-02



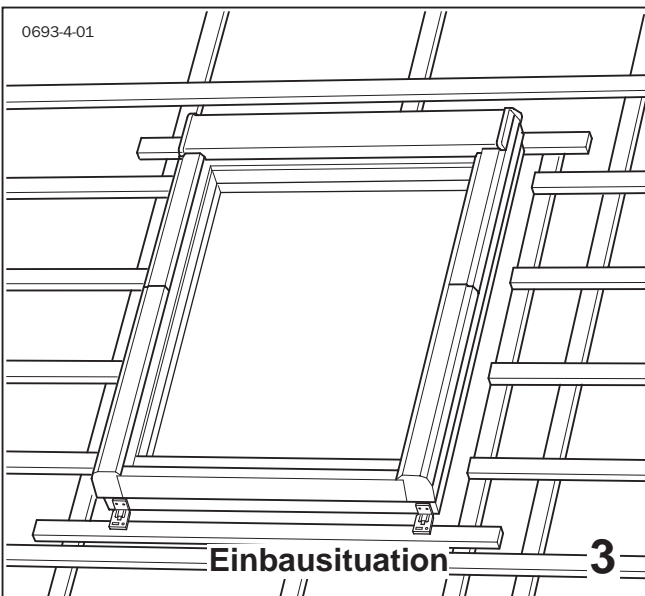
1

0697-4-01



2

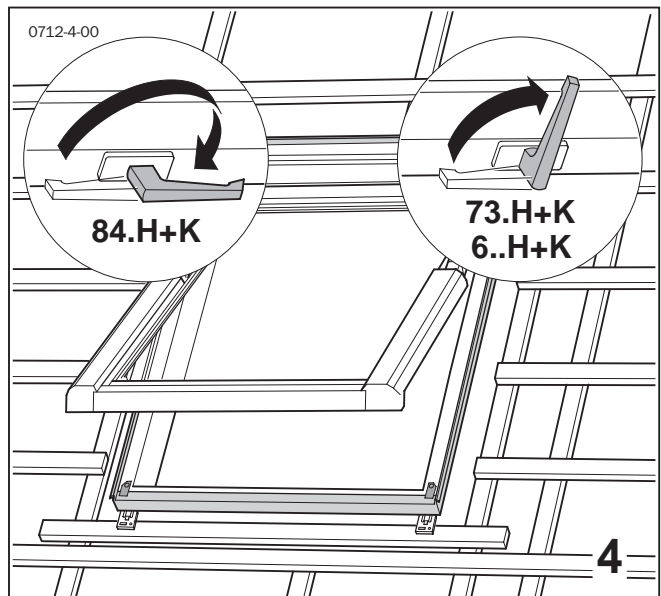
0693-4-01



Einbausituation

3

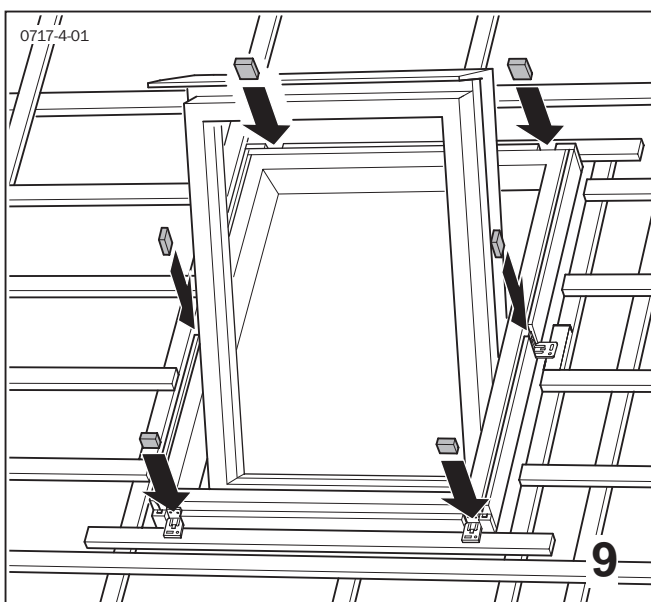
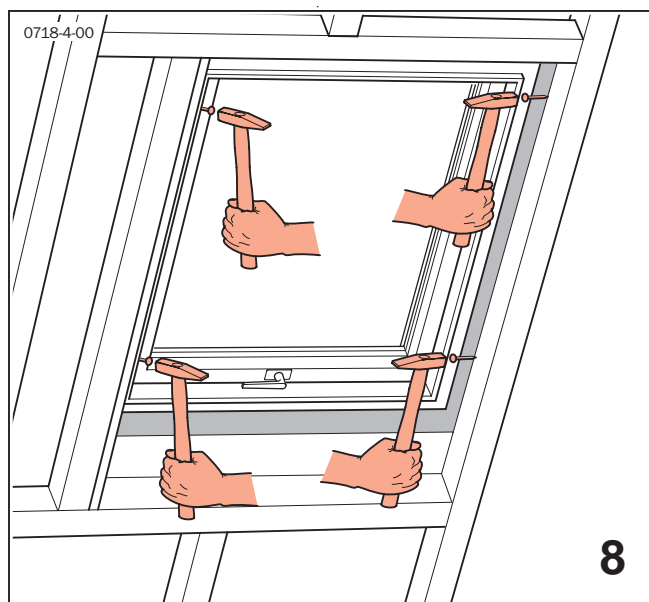
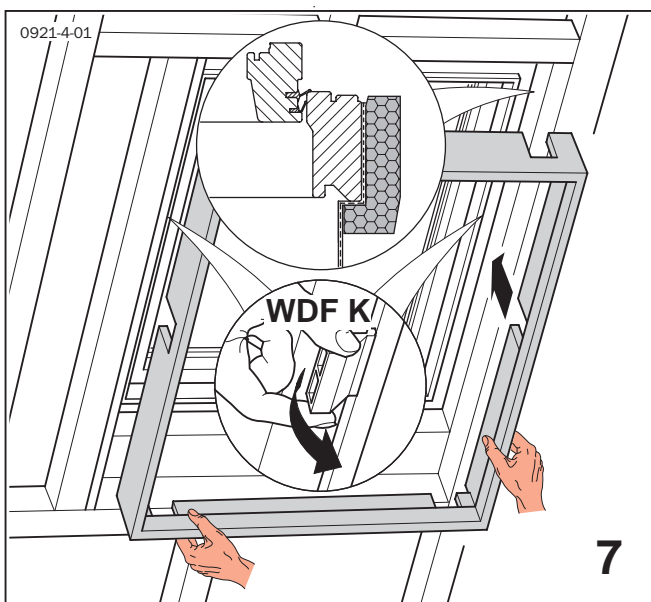
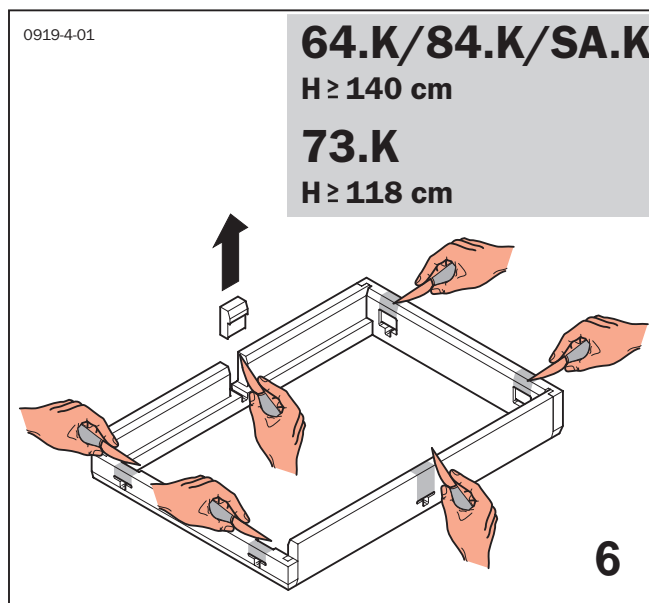
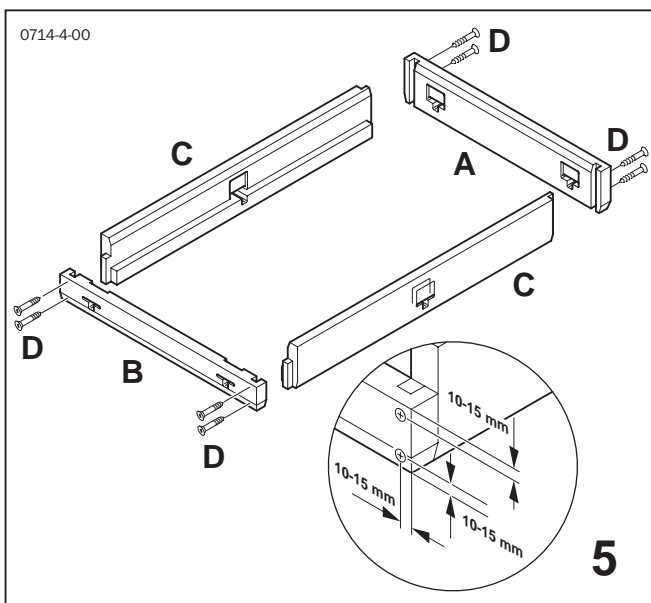
0712-4-00

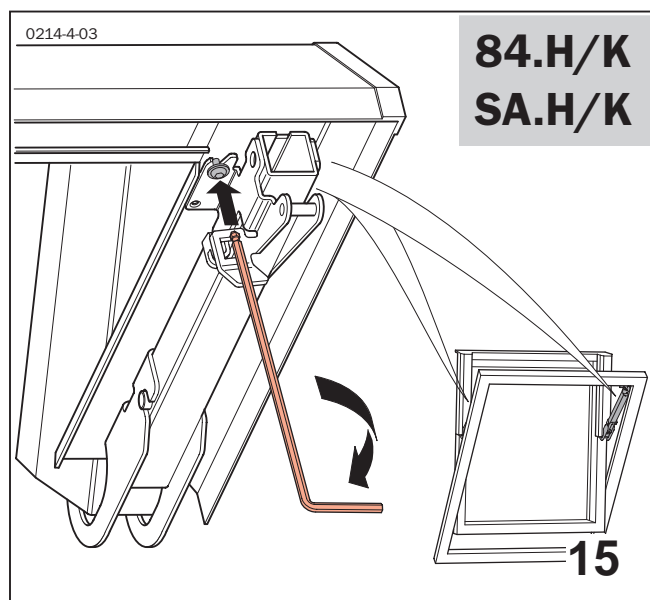
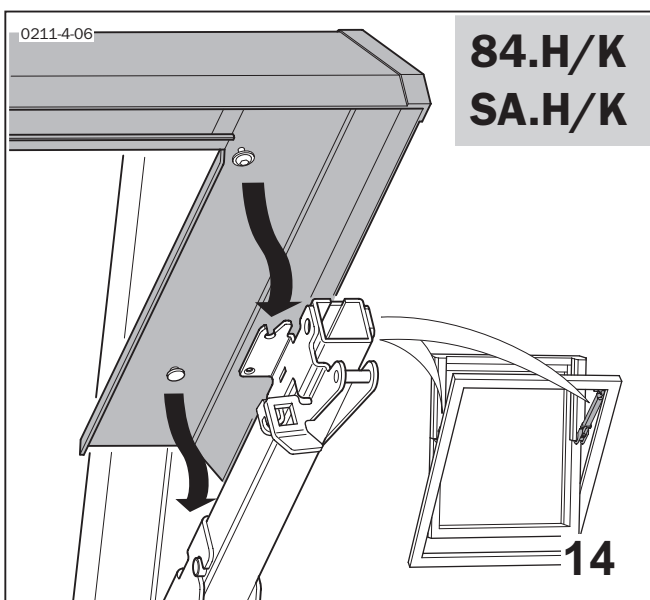
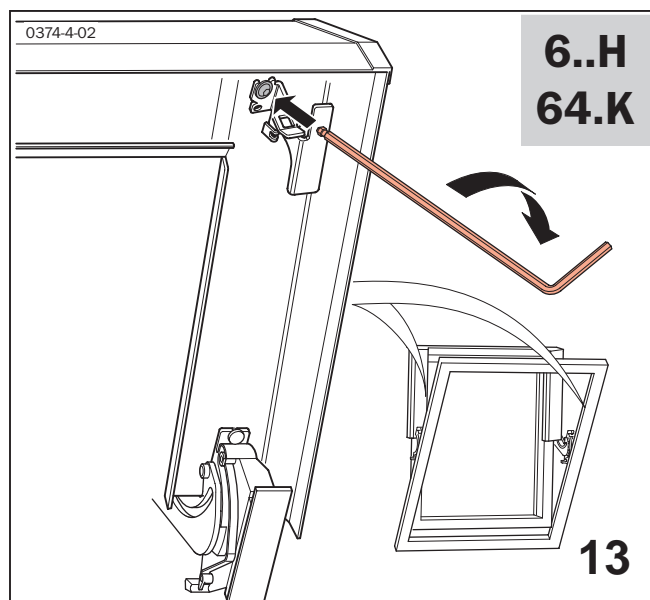
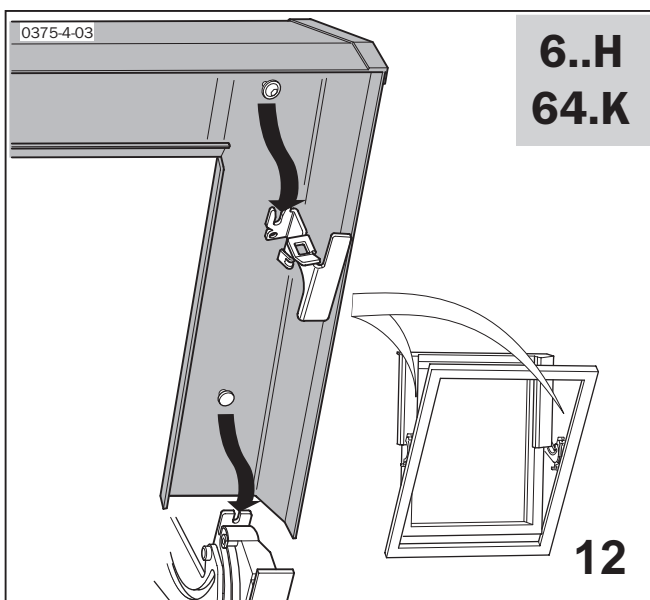
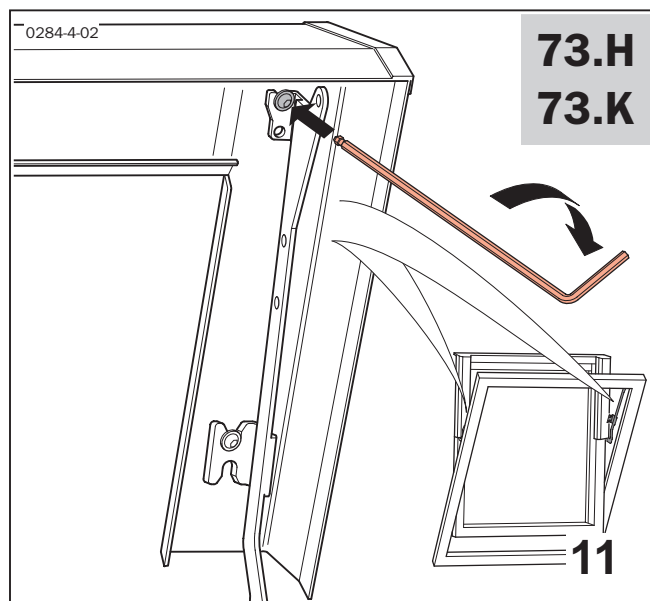
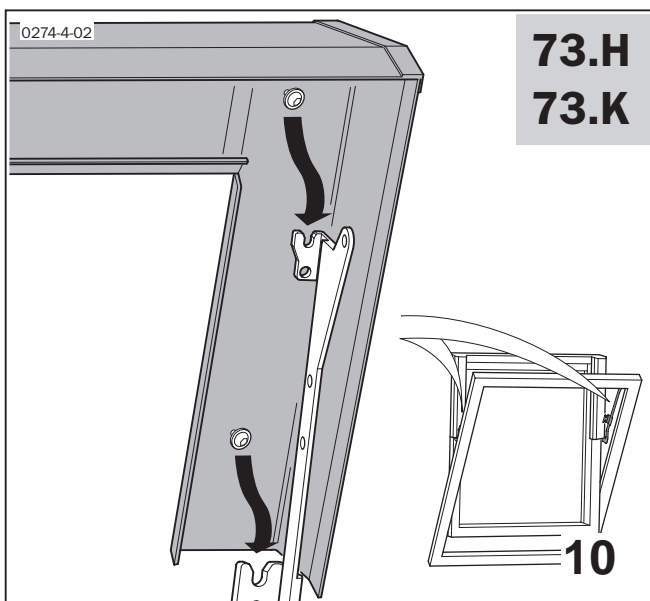


84.H+K

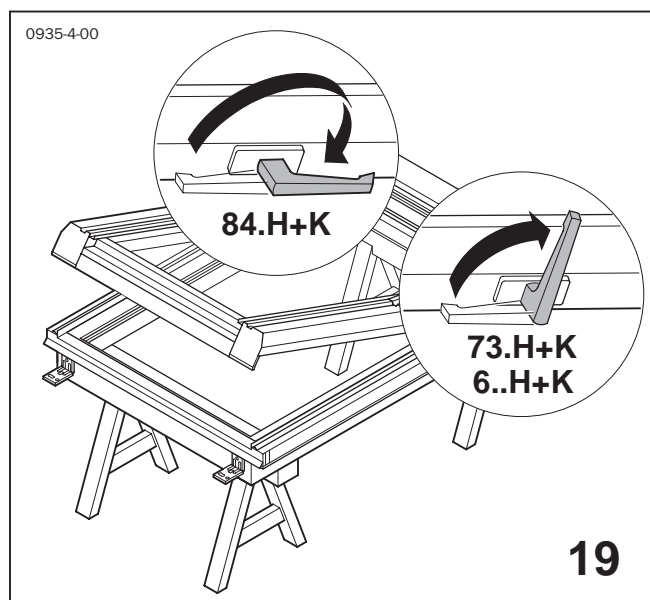
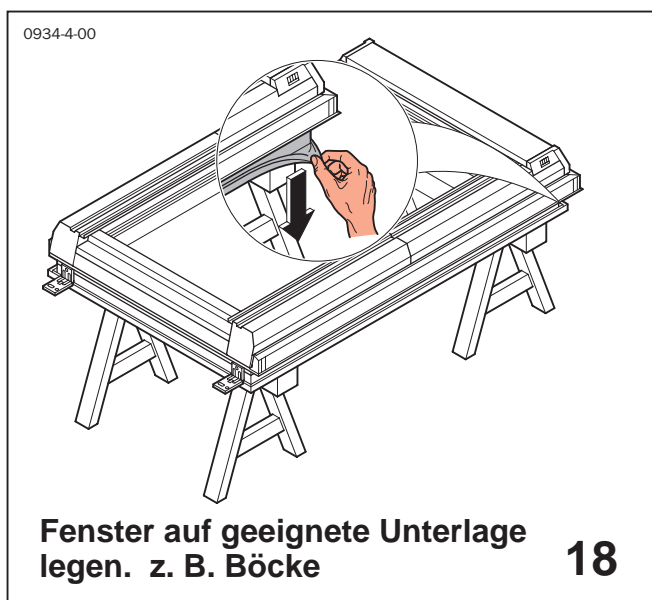
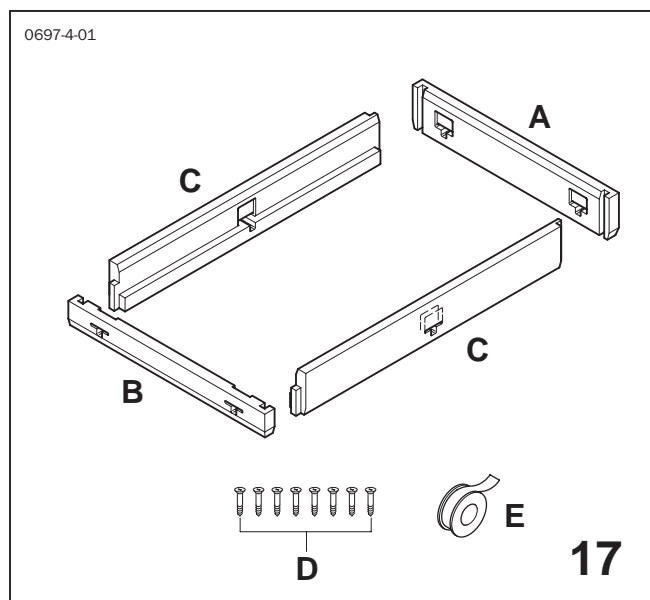
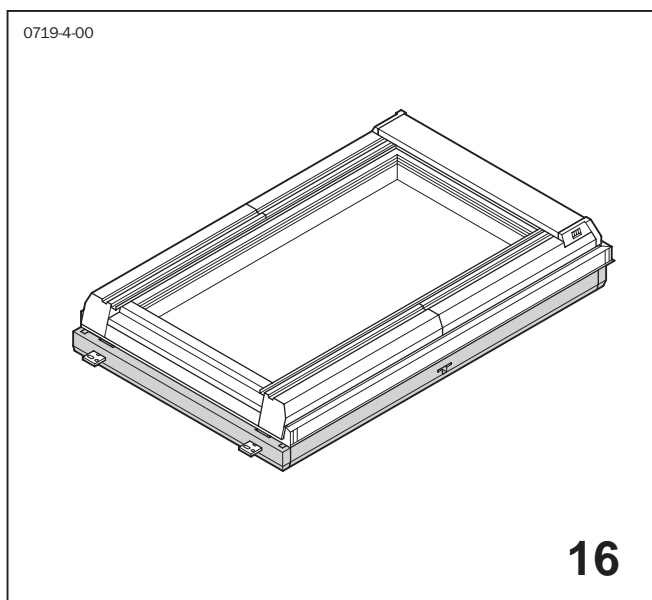
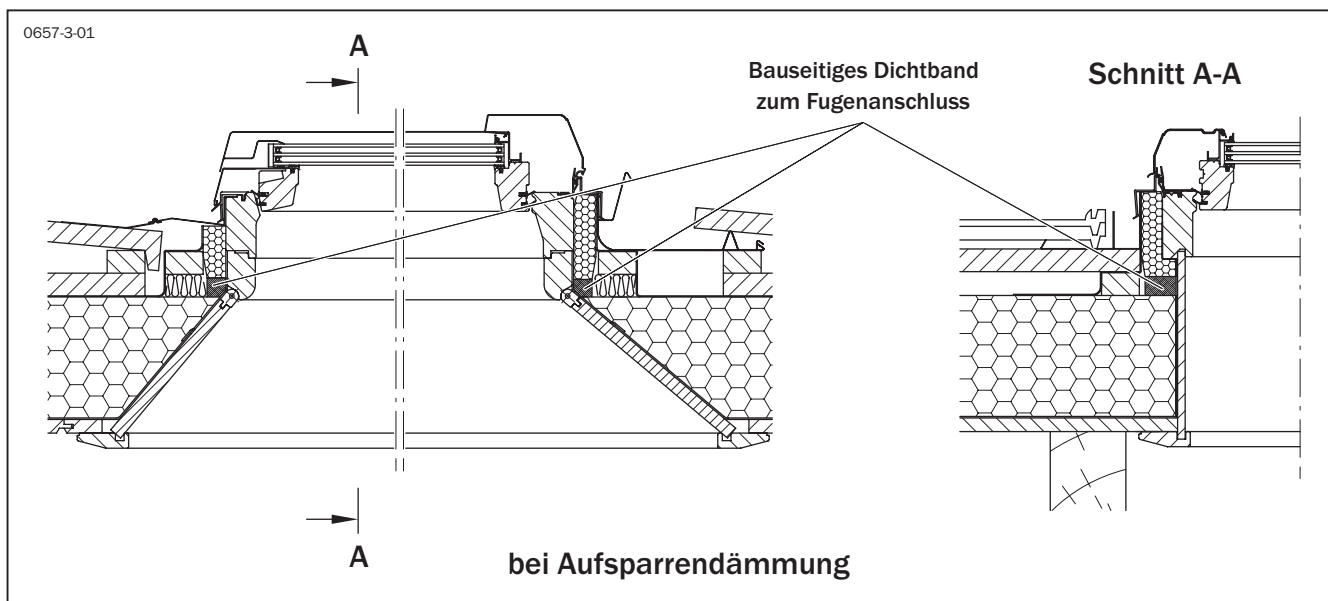
73.H+K
6..H+K

4

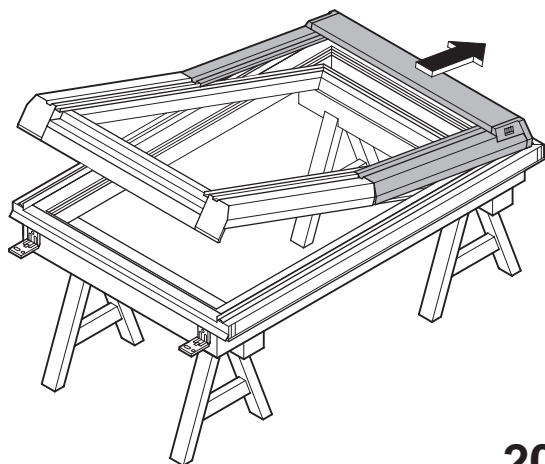




Montage bei Aufsparrendämmung



0936-4-00



20

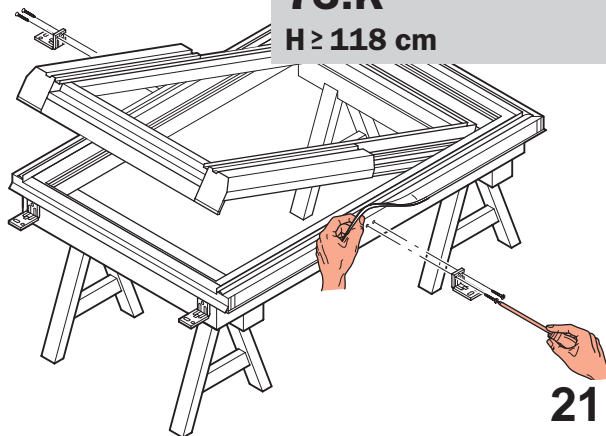
0920-4-01

64.K/84.K/SA.K

H ≥ 140 cm

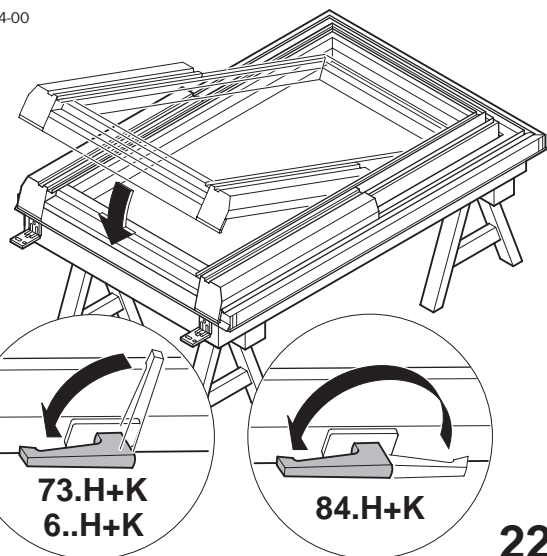
73.K

H ≥ 118 cm



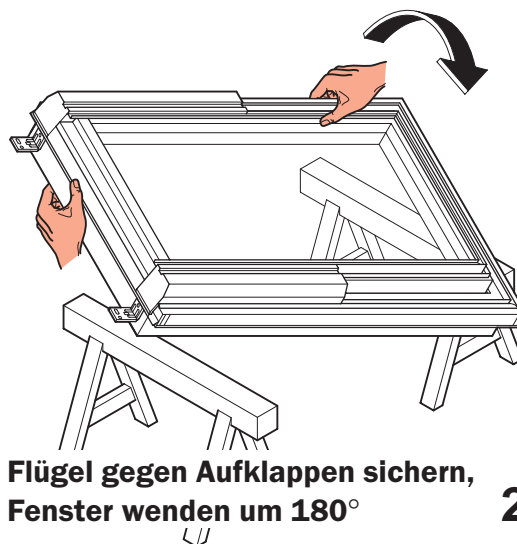
21

0937-4-00



22

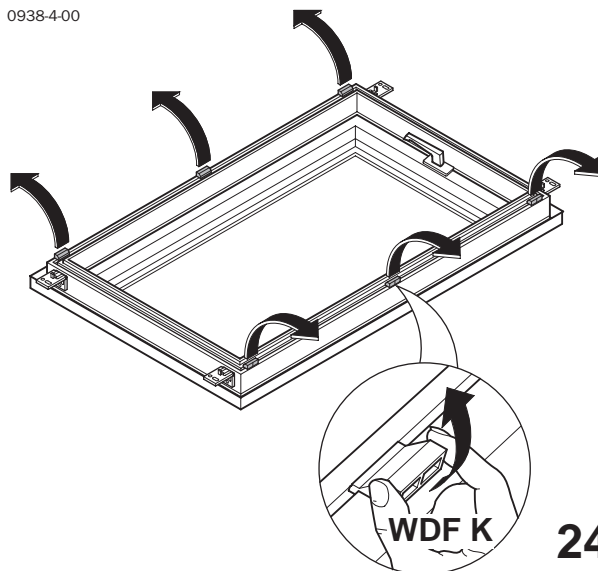
0945-4-00



Flügel gegen Aufklappen sichern,
Fenster wenden um 180°

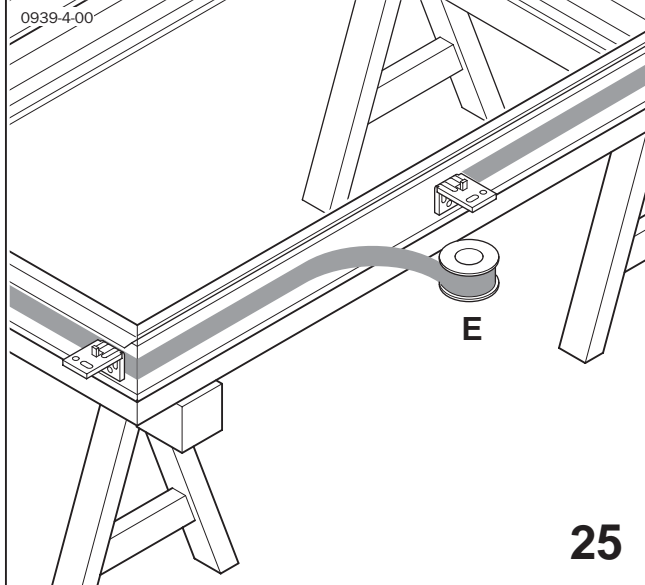
23

0938-4-00



24

0939-4-00



25

