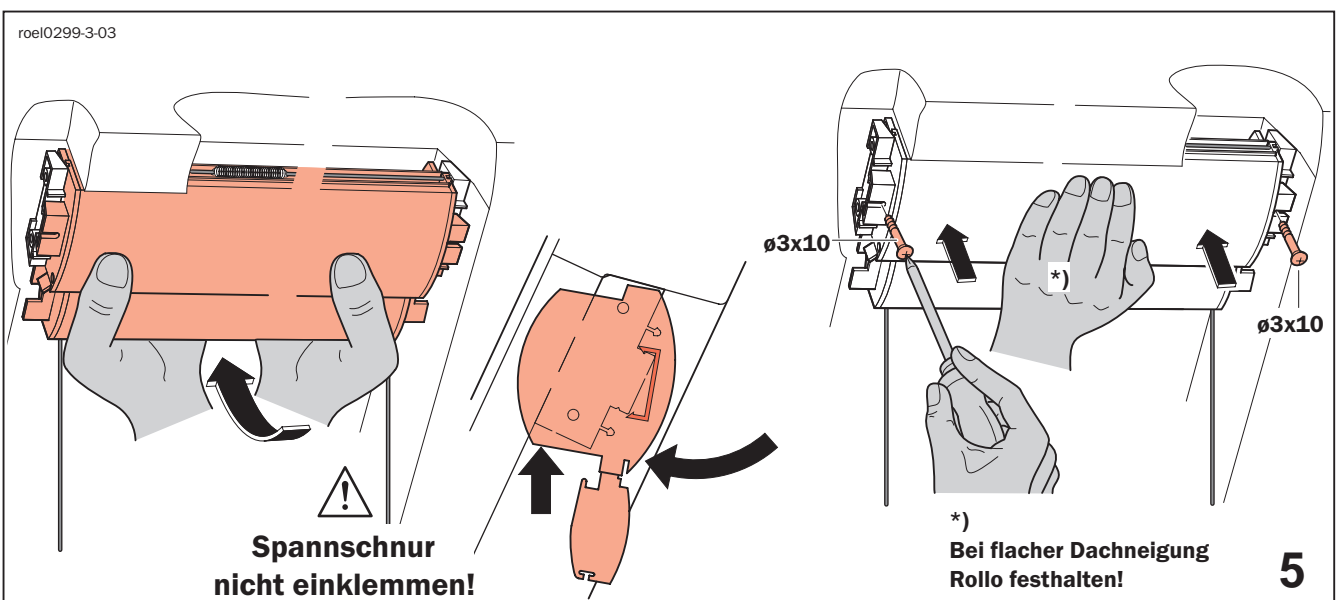
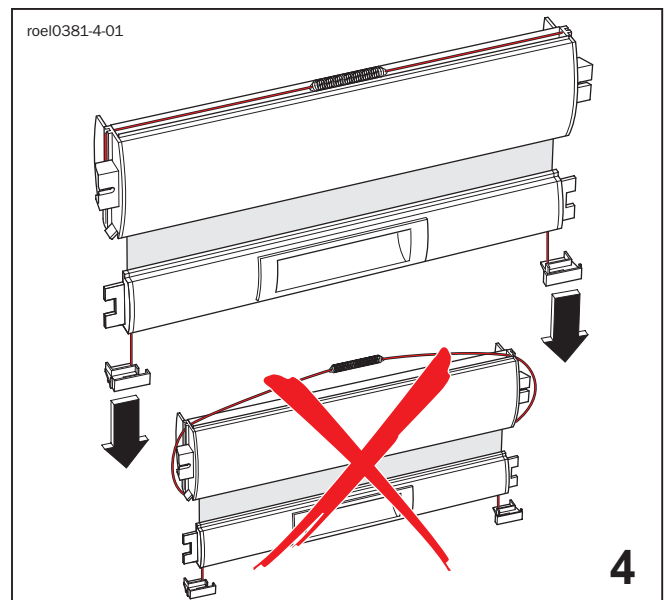
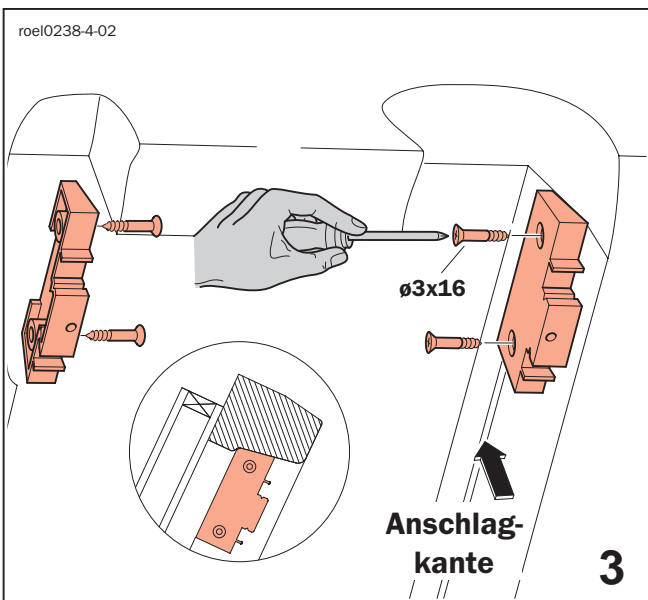
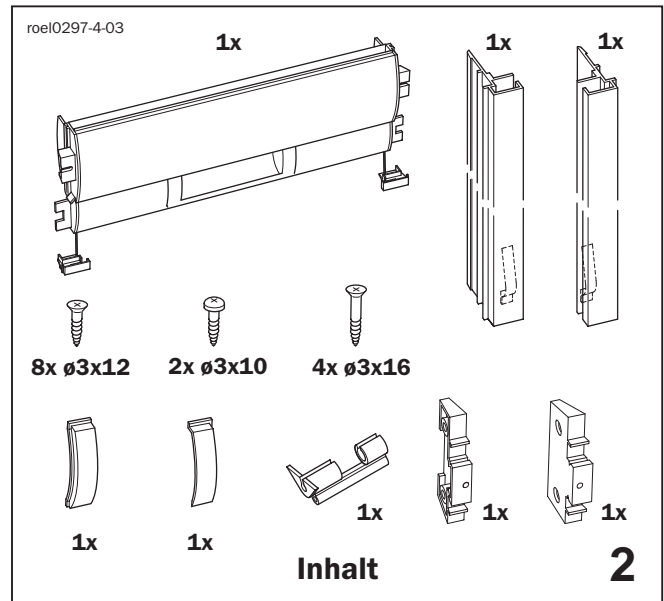
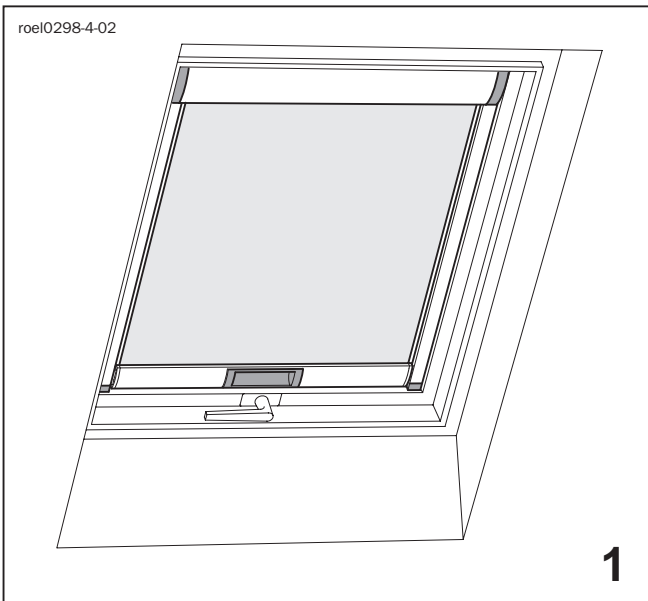
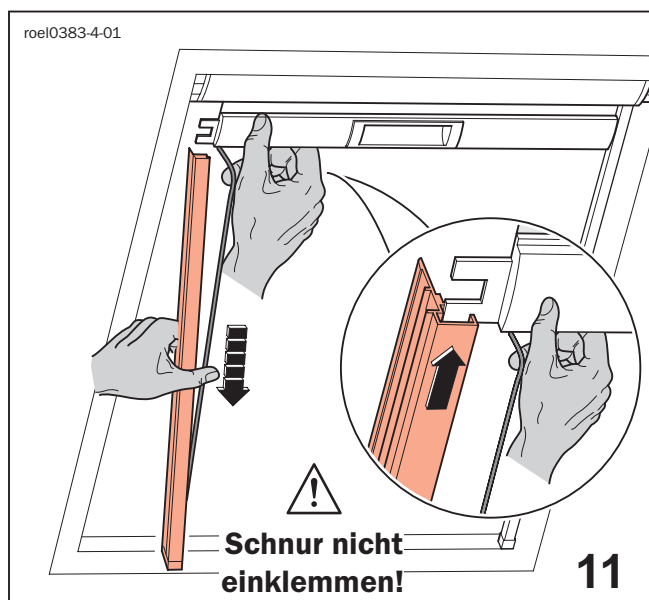
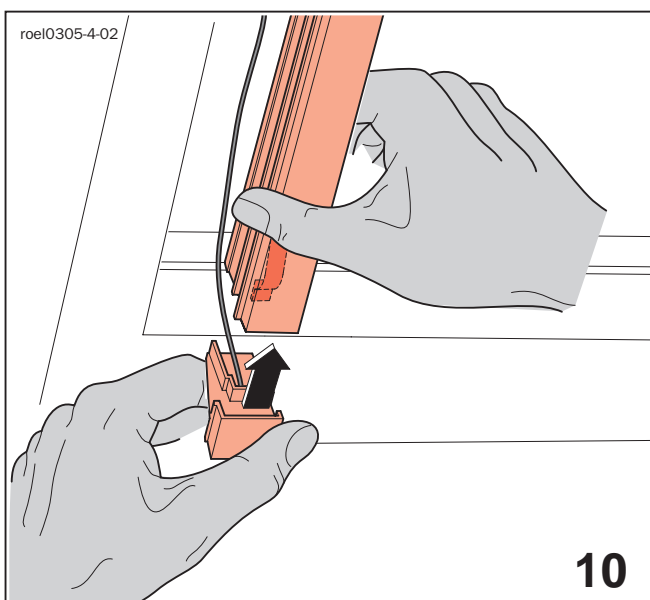
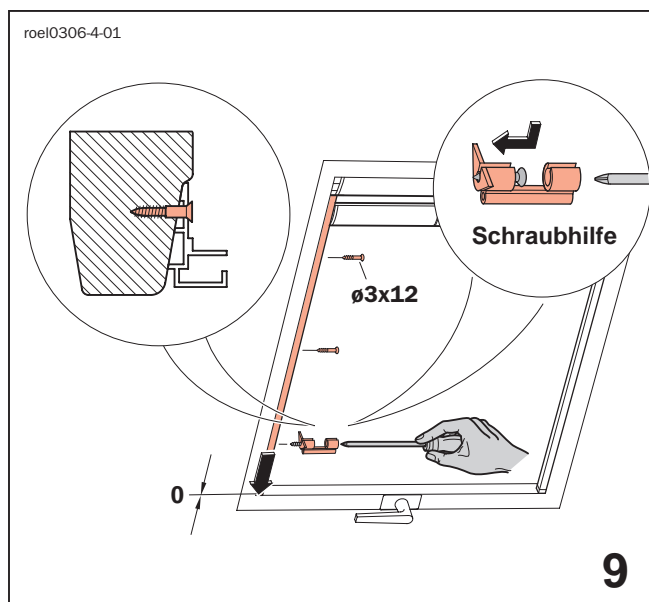
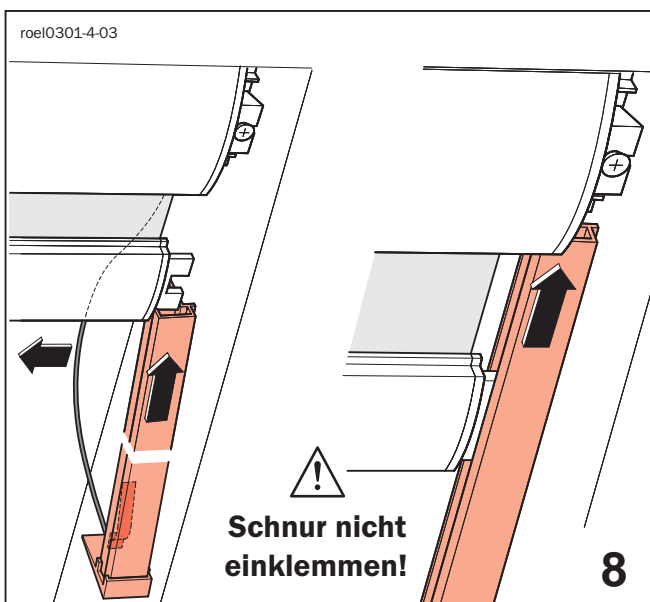
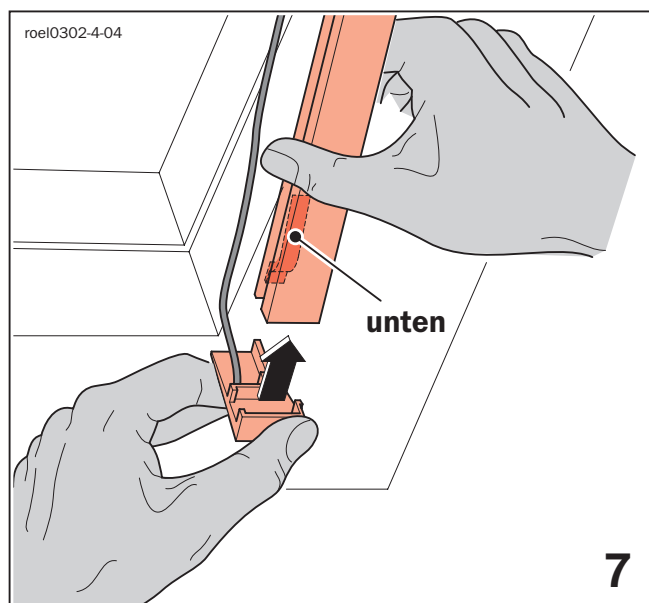
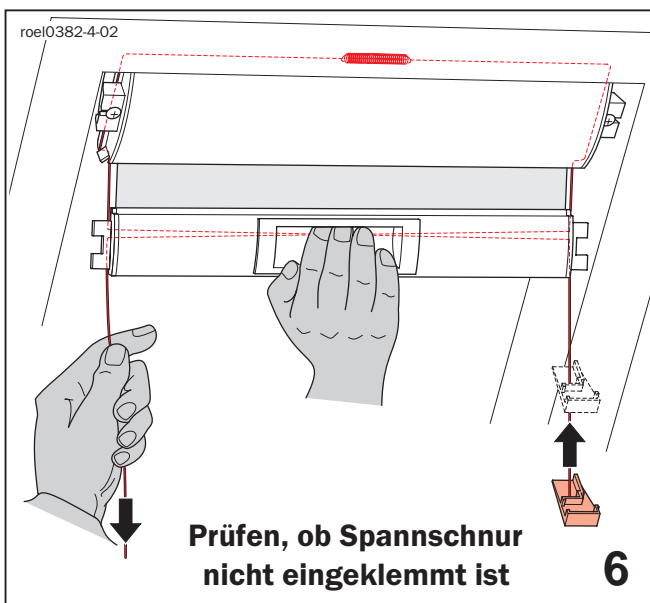
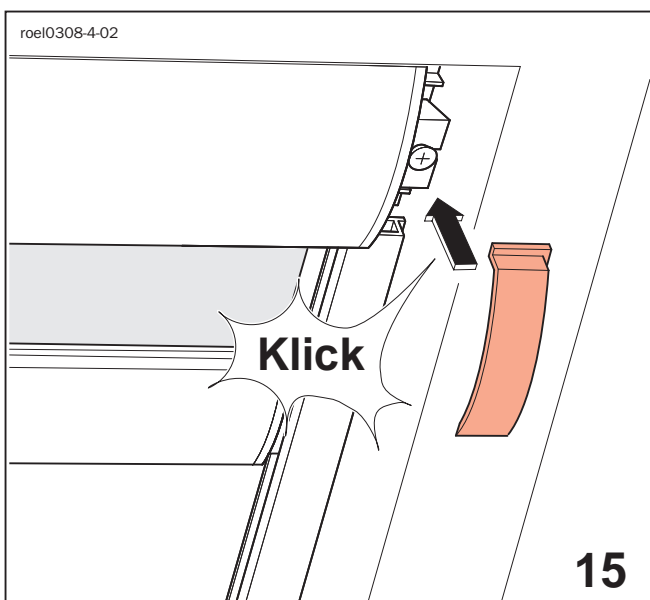
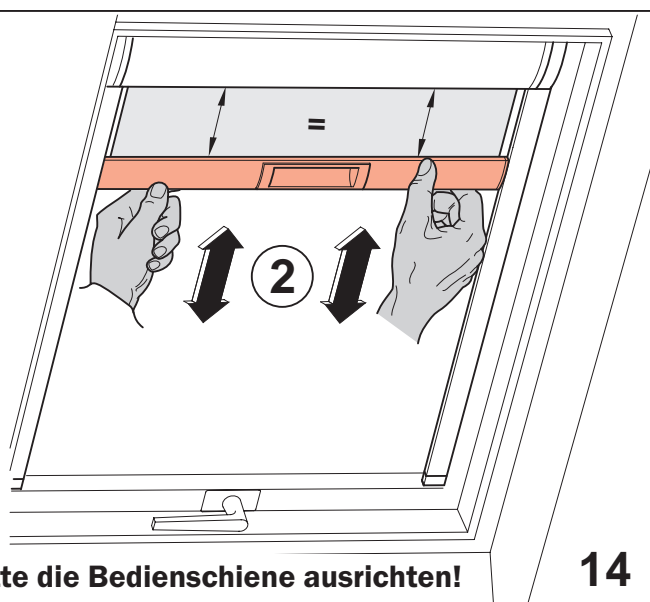
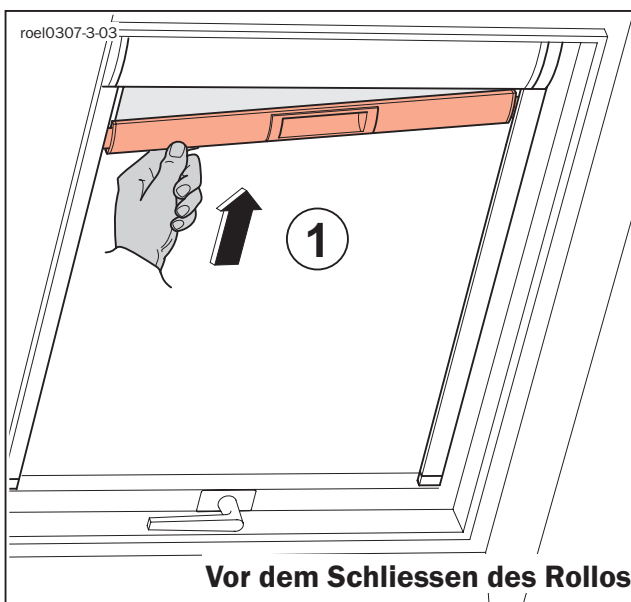
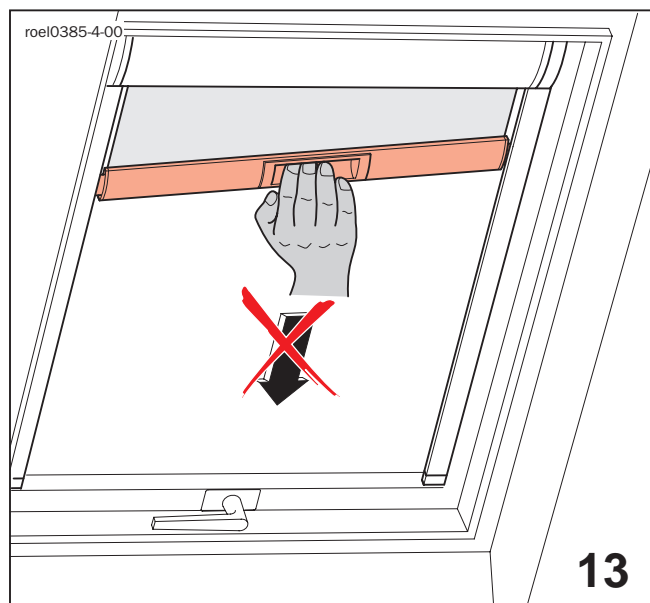
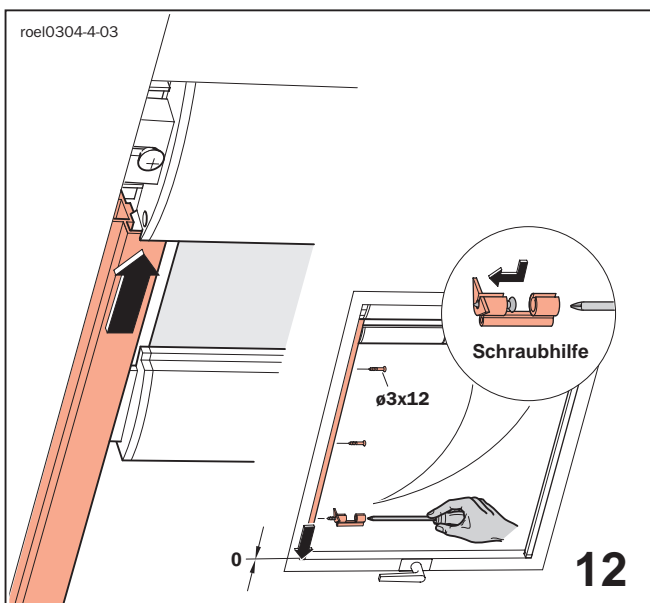


# Montageanleitung Rollo "exclusiv" 6.. H/K, 73. H/K, 84. H/K



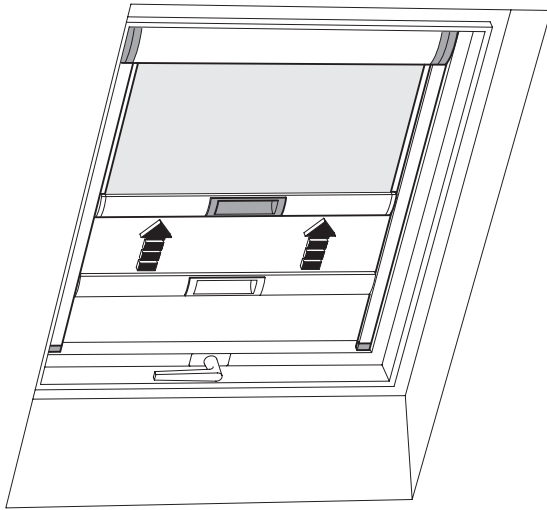




# Korrektur der Schnurspannung (nur wenn sich Rollo von selbst öffnet)

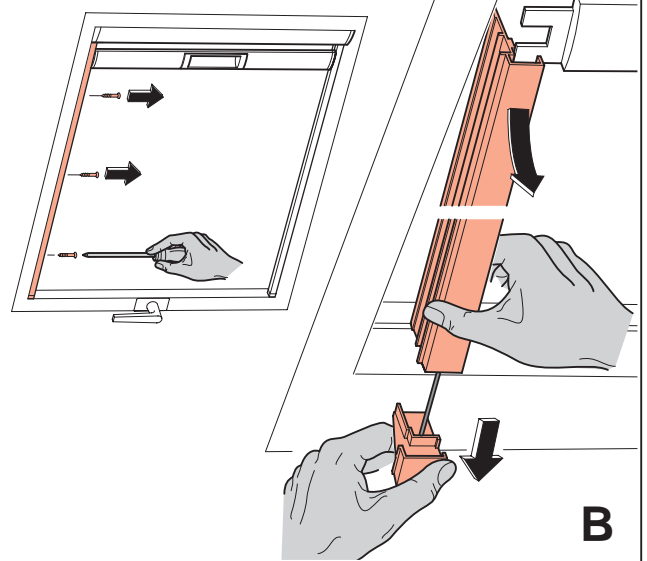


roel0390-4-00



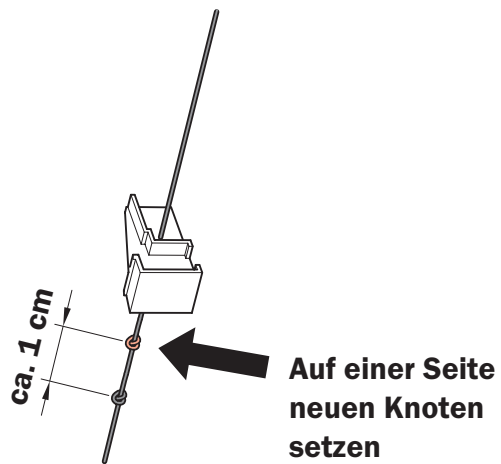
**A**

roel0387-4-00



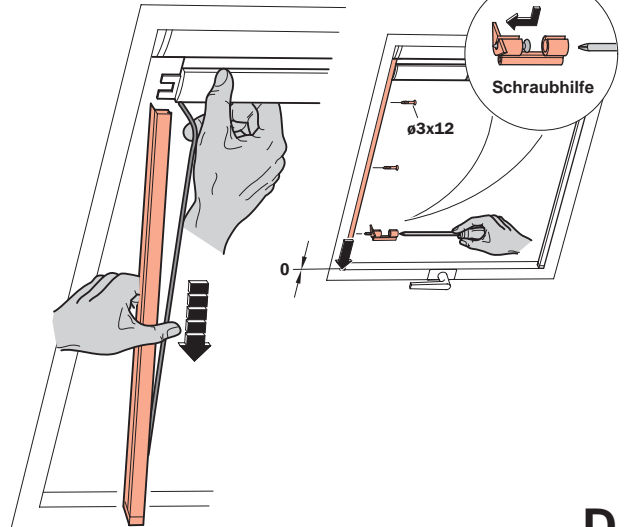
**B**

roel0388-4-00



**C**

roel0389-4-00



**D**