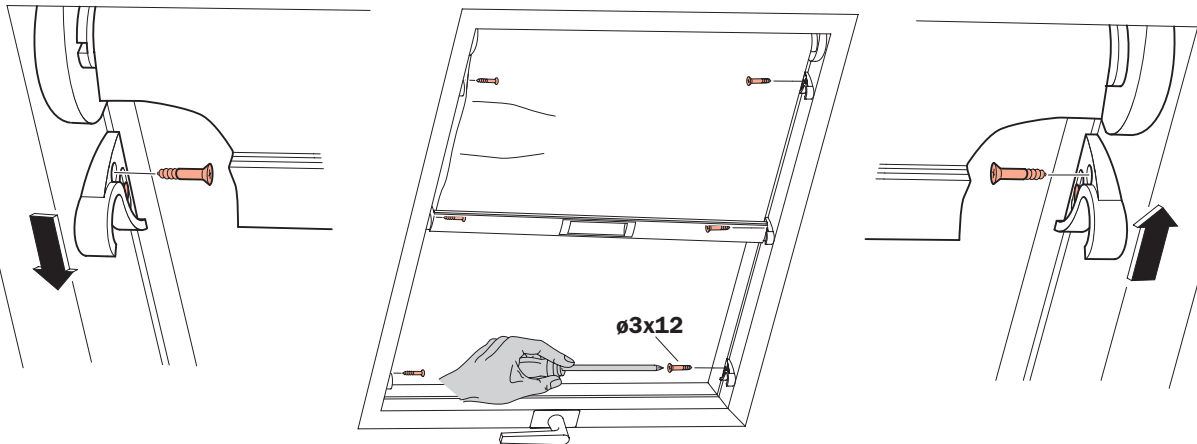


roel0350-4-03

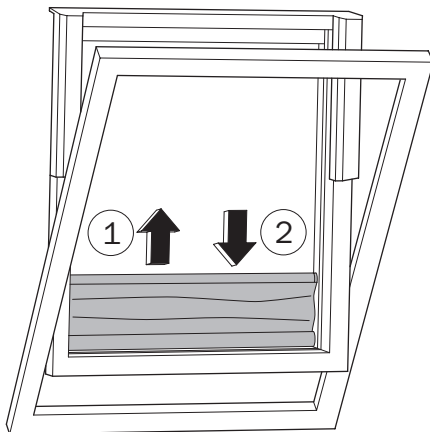


Wenn nötig Haken ausrichten

7

## Demontage

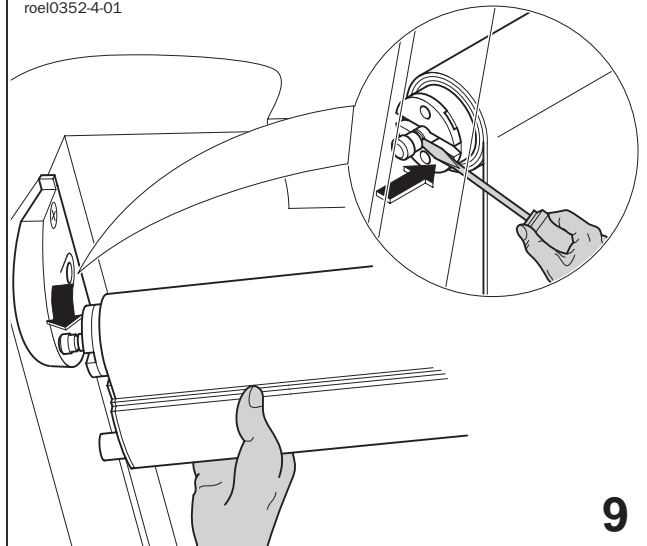
roel0351-4-02



Arretierung der Rollofeder

8

roel0352-4-01

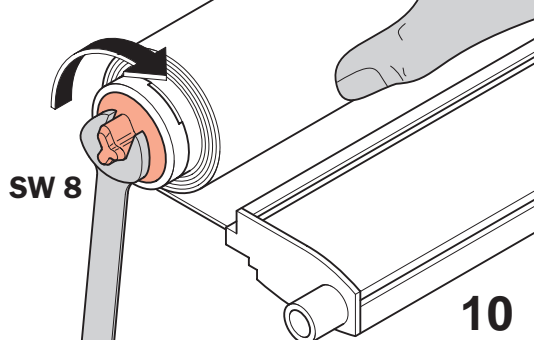


9

## Nachspannen der Feder (nur bei Verlust der Federspannung nötig!)

roel0354-4-03

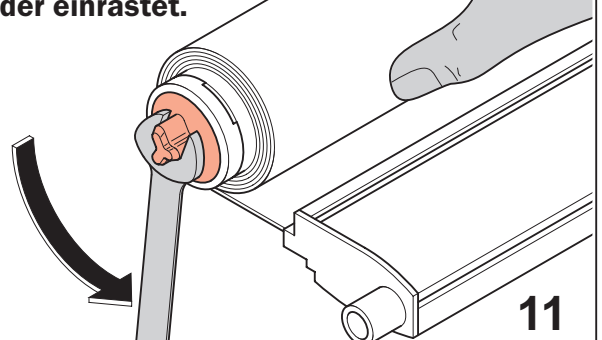
Im Uhrzeigersinn,  
max. 20 x  
Achtung!  
Schlüssel festhalten



10

roel0355-4-02

Arretieren der Feder:  
Rollo und Rolloträger  
langsam entgegengerichtet  
drehen bis die  
Feder einrastet.



11