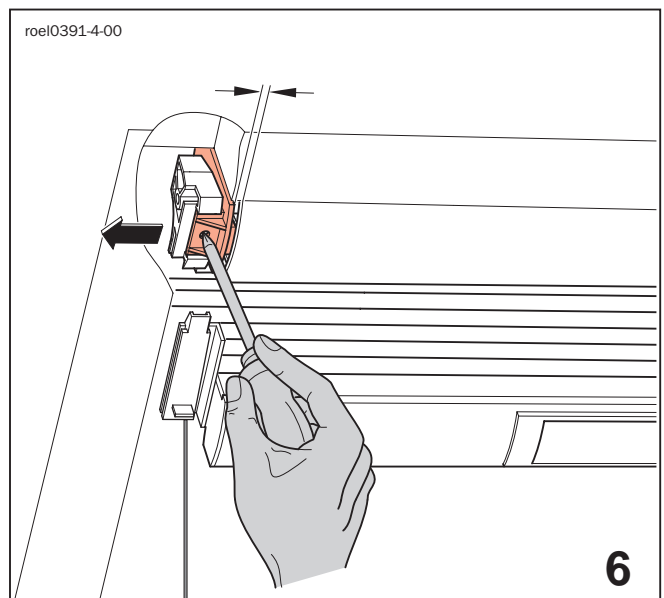
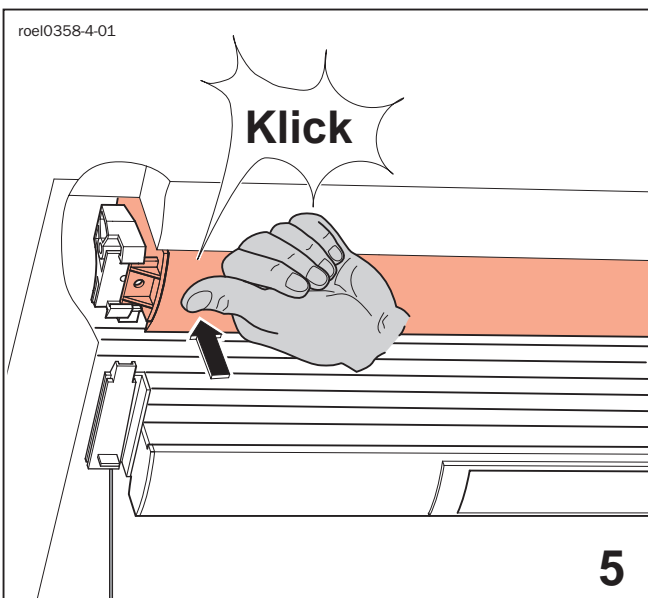
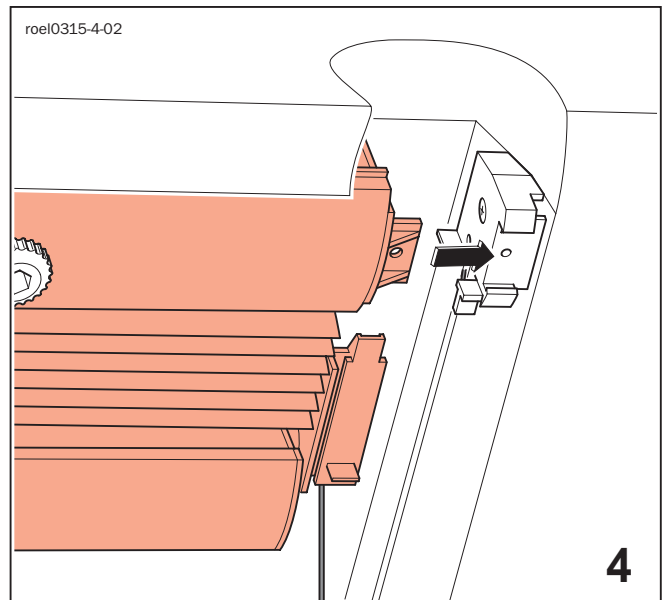
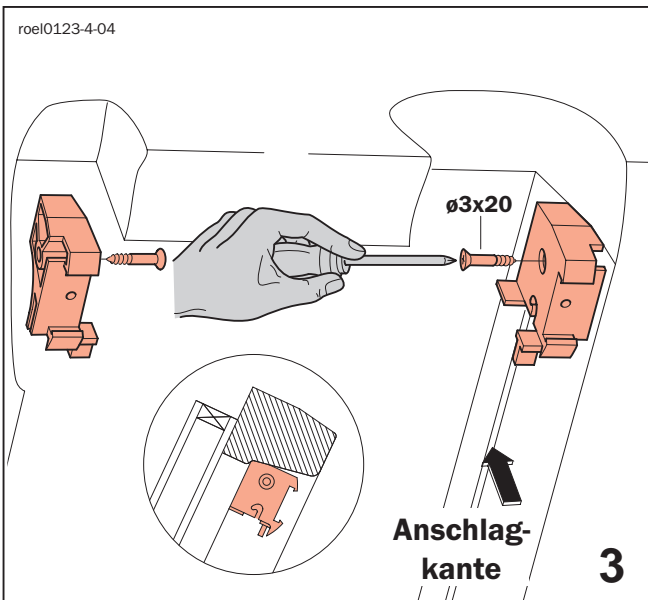
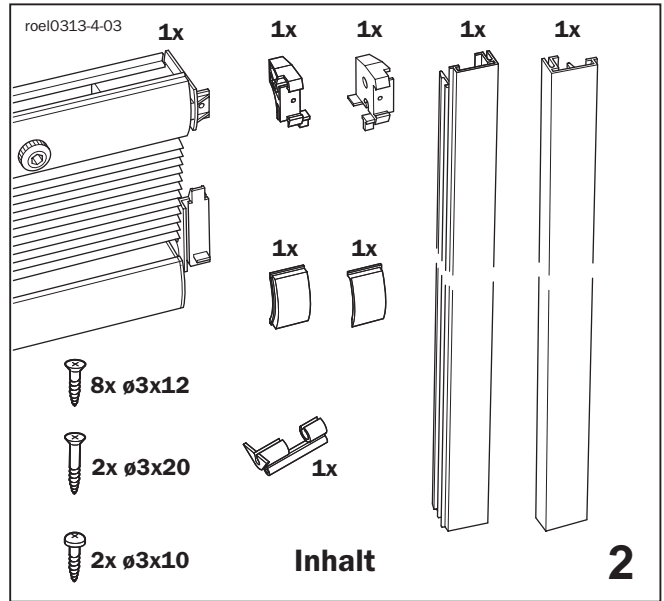
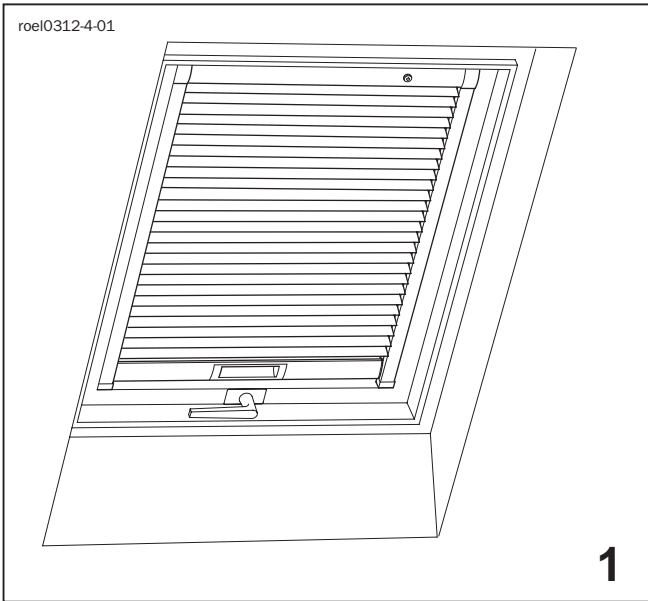
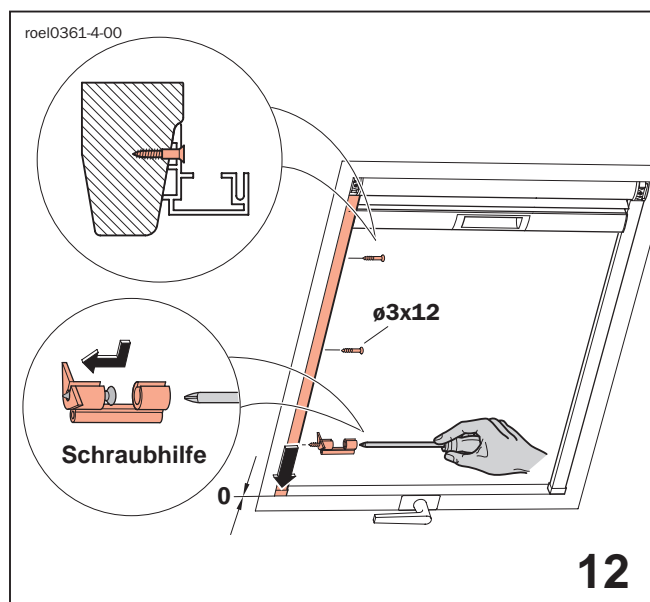
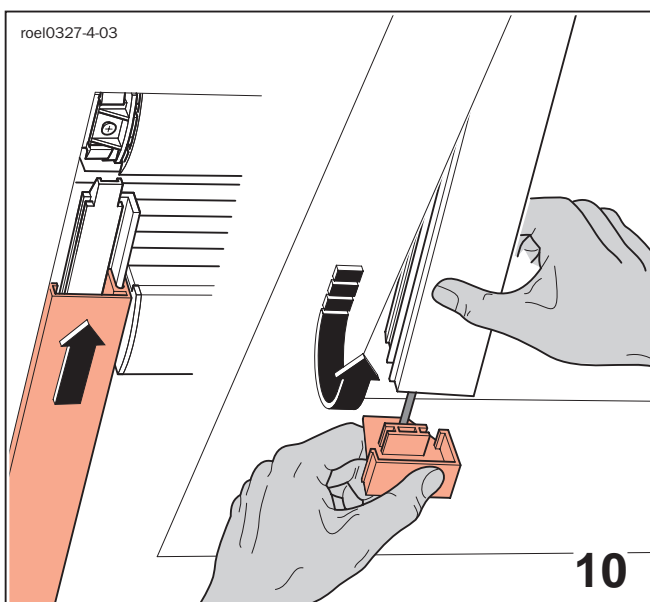
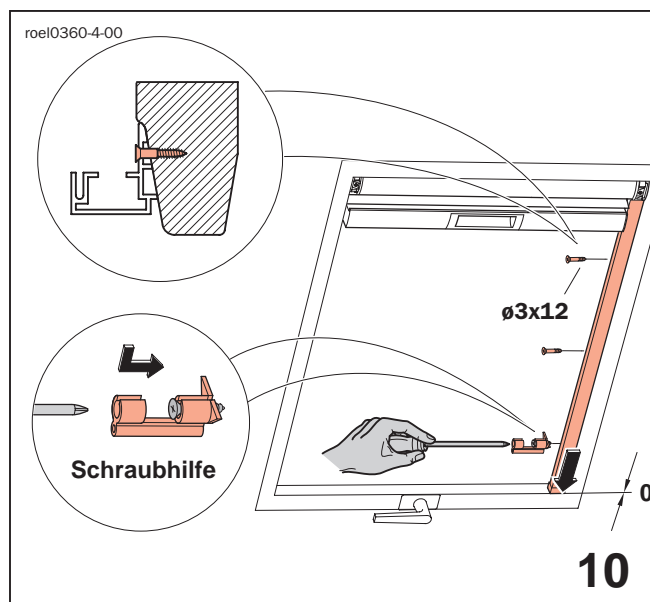
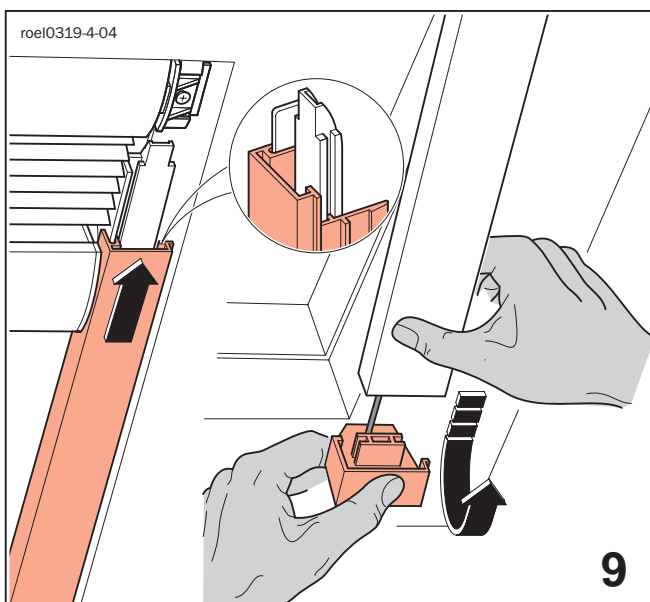
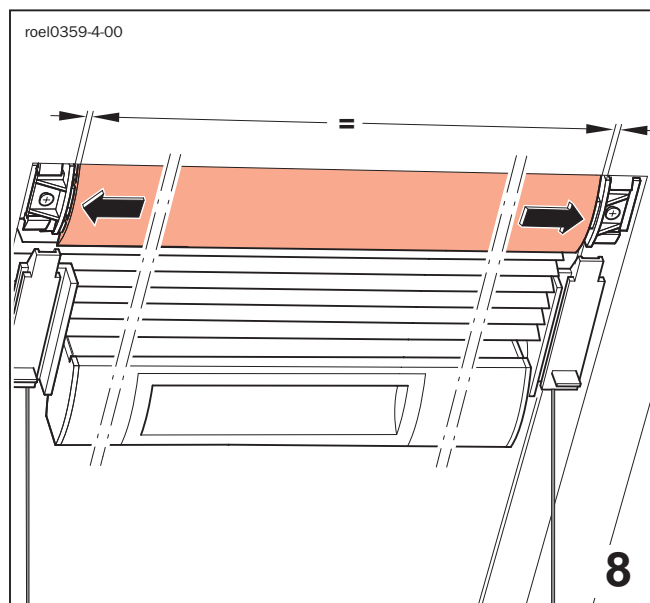
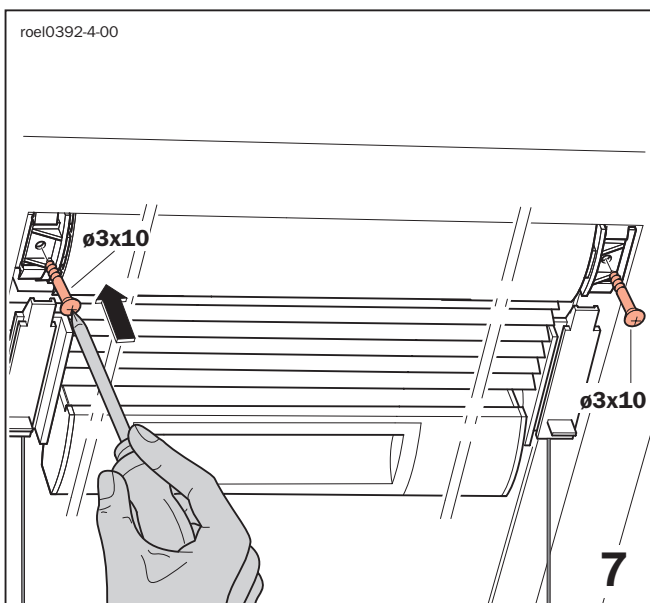
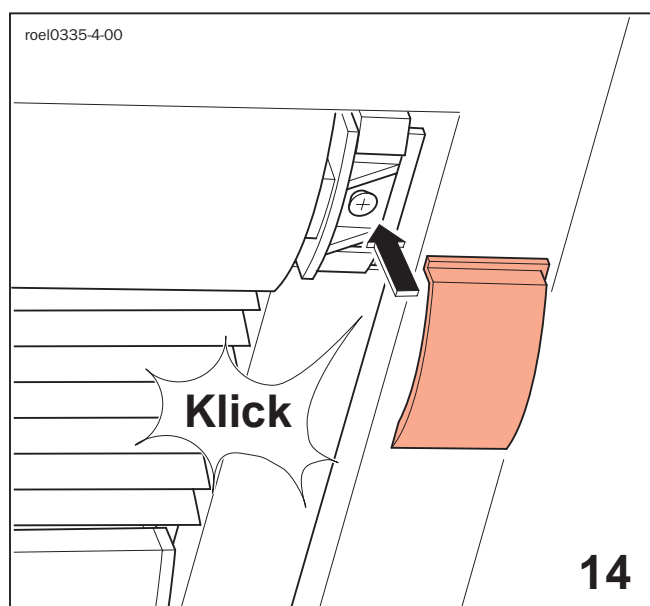
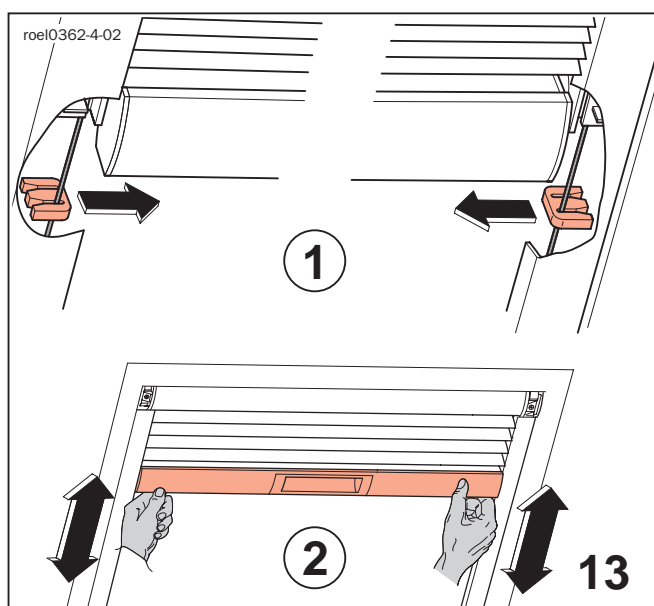


# Montageanleitung Jalousette "exclusiv" 6.. H/K , 73. H/K, 84. H/K







# Korrektur der Schnurspannung (nur wenn sich Jalousette von selbst schließt)

