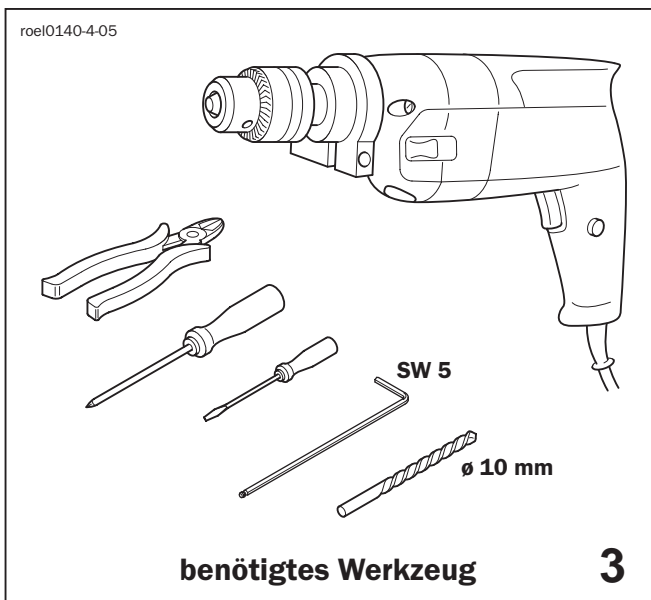
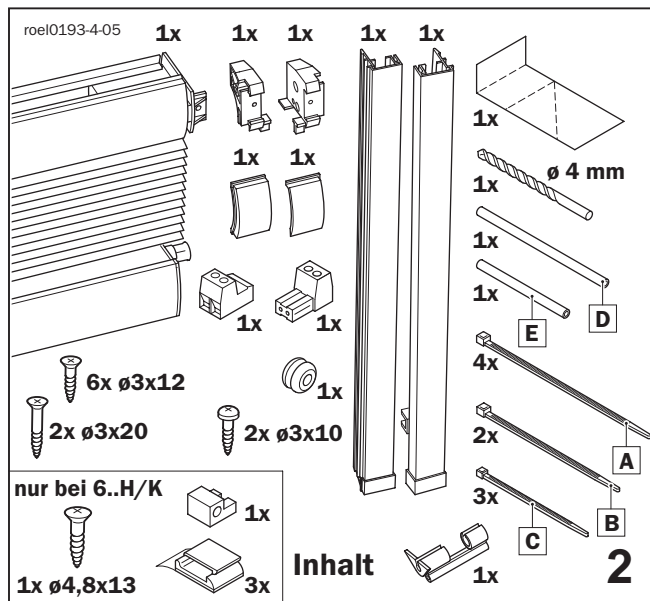
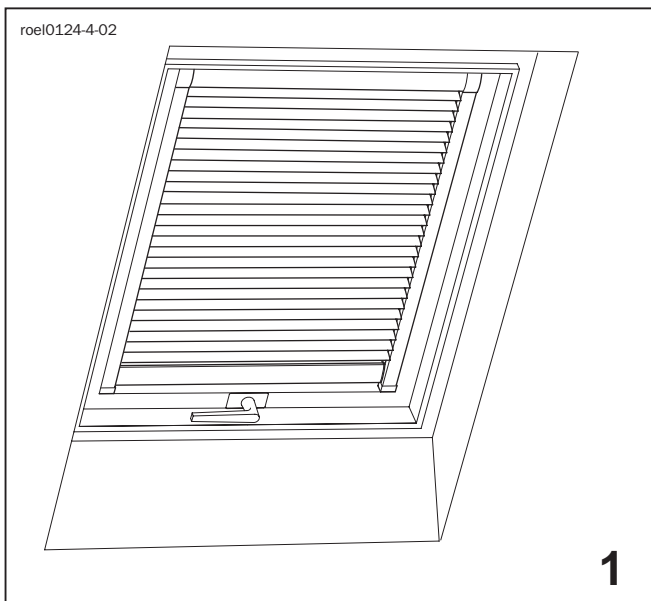


Montageanleitung Jalousette elektrisch, 6.. H/K und 84. H/K



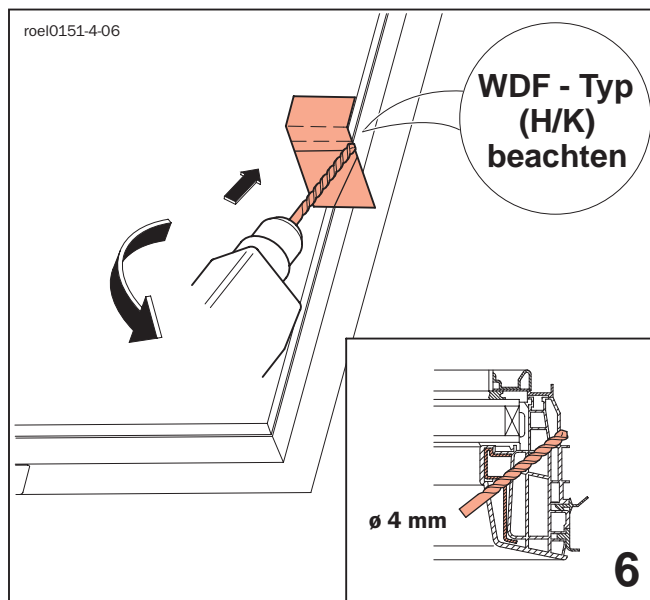
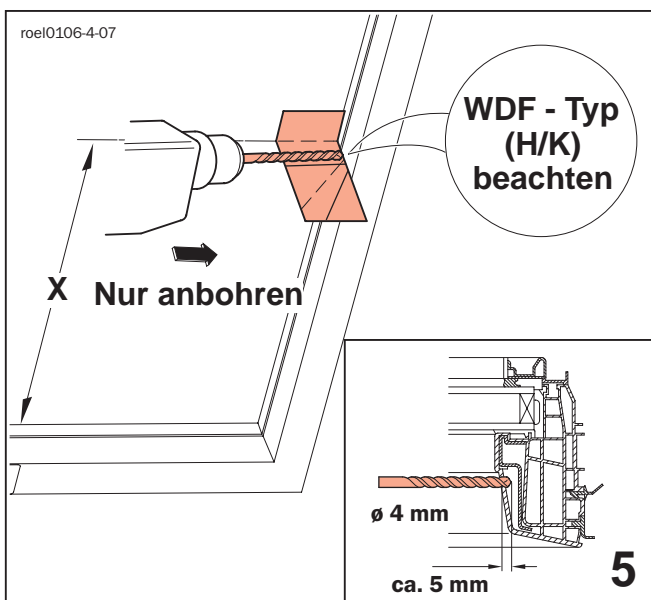
roel0152-4-04

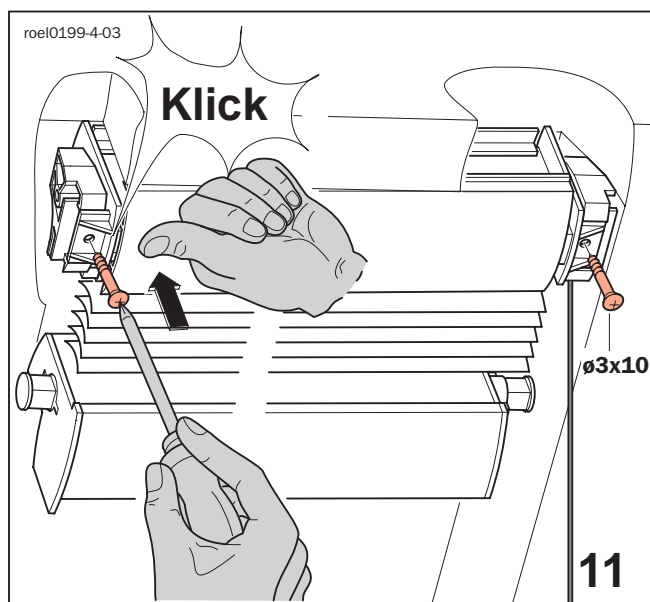
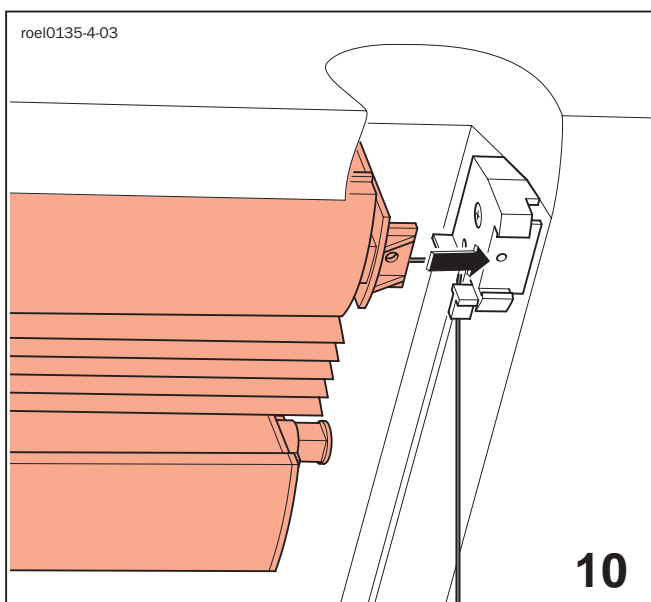
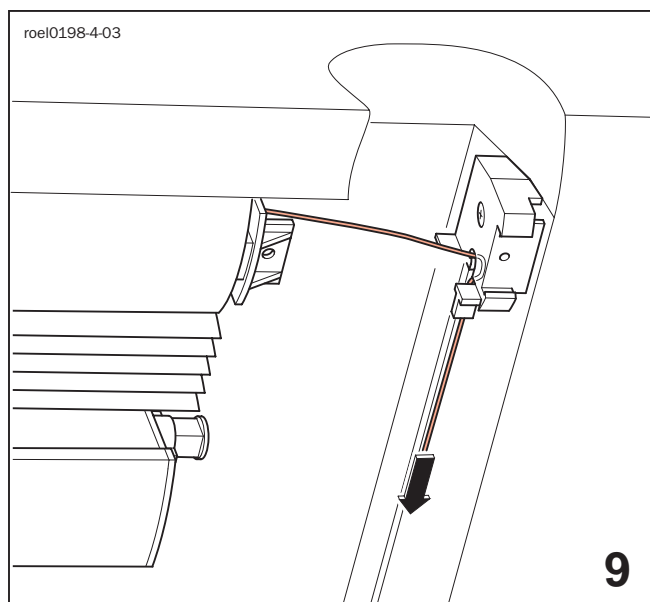
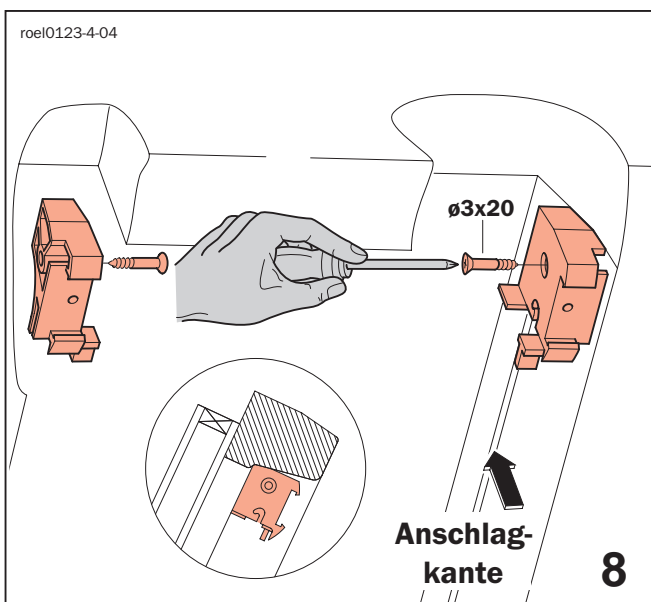
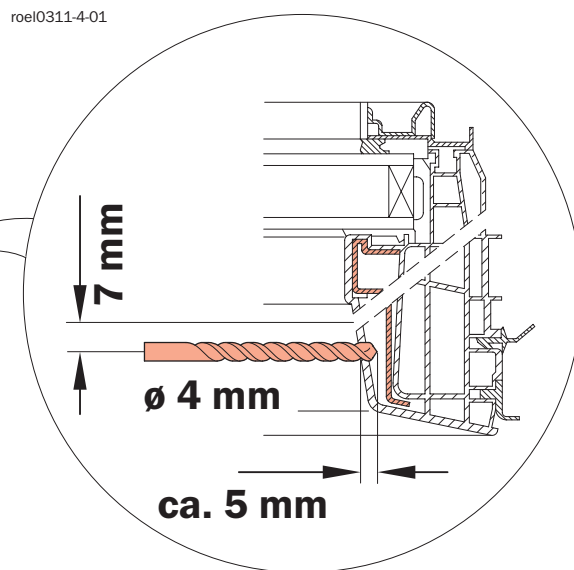
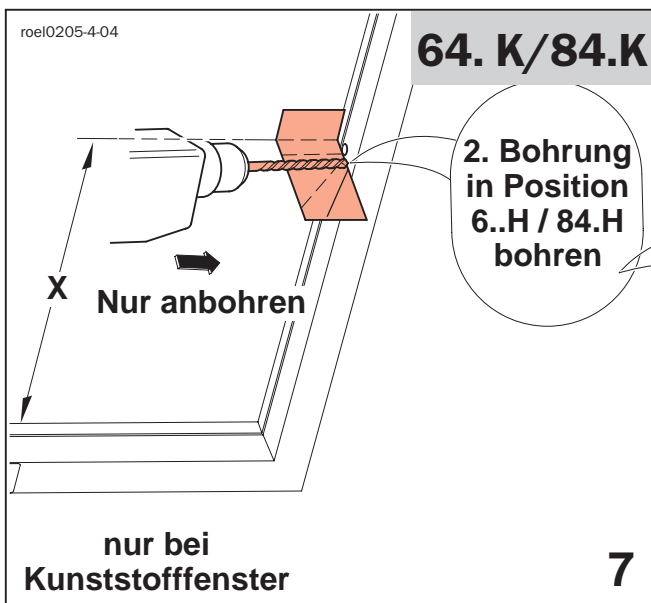
6..H/K und 84.H/K	Fensterlänge *)	X
	.. / 7	
.. / 9		290 mm
.. / 11		390 mm
.. / 14		500 mm
.. / 16		600 mm
84.K MR	Blendrahmenaußenmaß BA *)	X
	bis 870 mm	190 mm
	871 ... 1070 mm	290 mm
	1071 ... 1310 mm	390 mm
	1311 ... 1500 mm	500 mm
1501 ... 1600 mm	600 mm	
64.K MR	Blendrahmenaußenmaß BA *)	$x = \frac{BA}{2} - 200$

*) Fensterlänge bzw. Blendrahmenaußenmaß BA siehe Datenträger

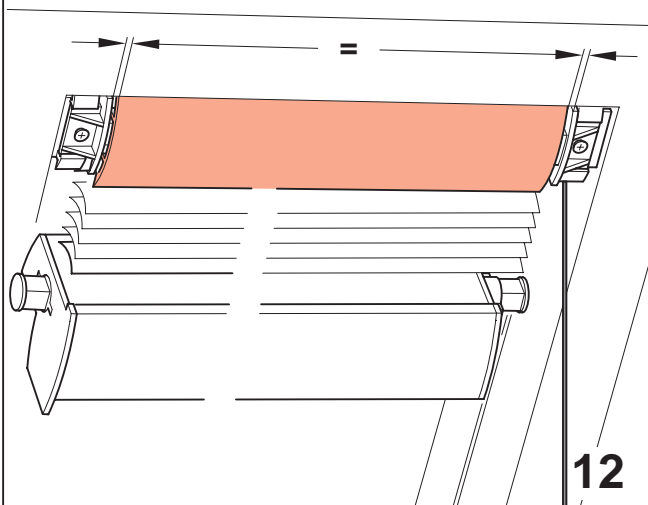
Maßtabelle für Bohrschablone

4





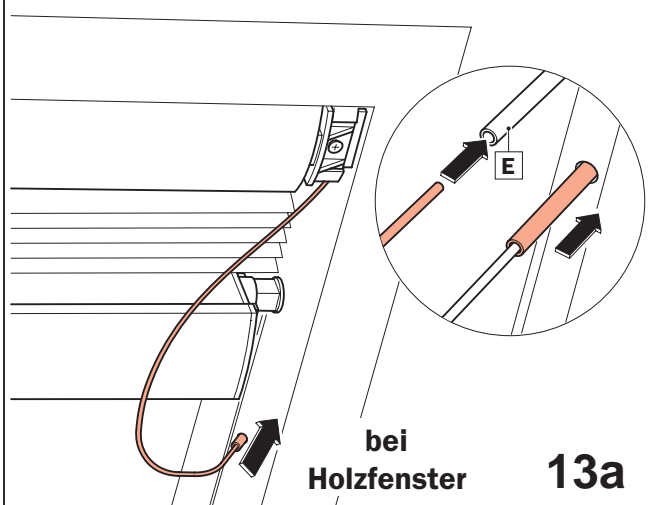
roel0200-4-04



12

roel0300-4-02

6.. H/84.H

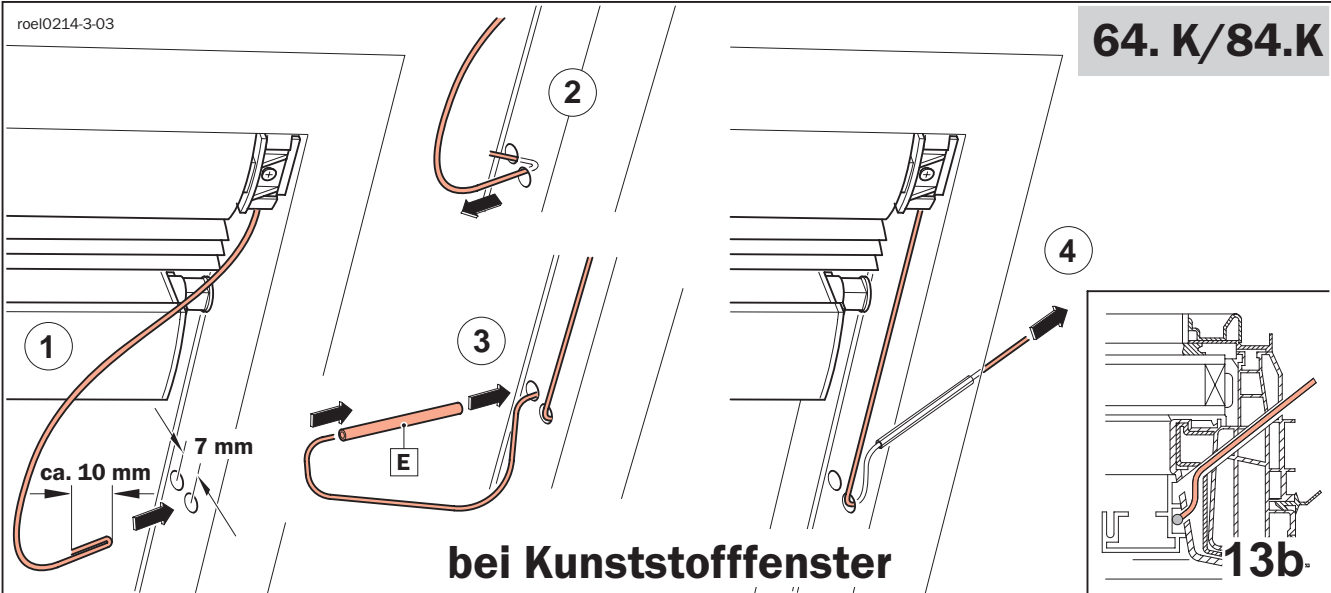


bei Holzfenster

13a

roel0214-3-03

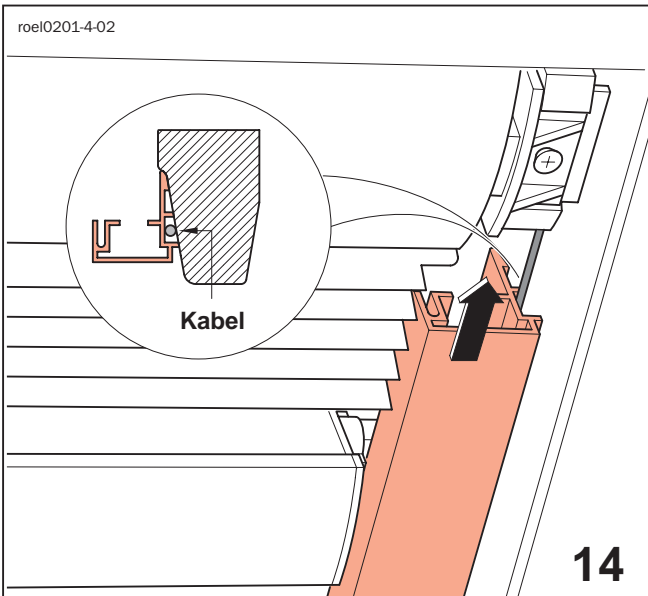
64. K/84.K



bei Kunststofffenster

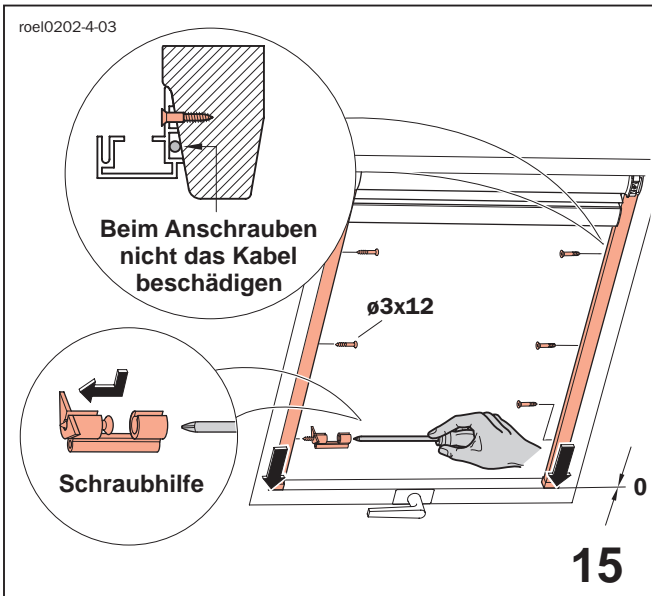
13b

roel0201-4-02



14

roel0202-4-03



15

