



## Přehled výrobků Roto 2008

Přinášíme pokrok do vašeho podkroví  
Střešní okna, příslušenství & solární systémy



2008



## Dřevěná i plastová okna, zateplení, materiály



celoplastový profil s výztuhou, bílý

### Dřevo nebo plast

**Dřevěná střešní okna** je možné neomezeně použít v místnostech s běžnou relativní vlhkostí vzduchu. Do koupelen, kuchyní, bazénů a ložnic doporučujeme použít **celoplastová střešní okna** ROTO, která nevyžadují údržbu a jsou 100% odolná proti působení kondenzátu. Oba typy oken je možné bez omezení kombinovat.



profil z borovicového masivu, 2x lazura

### Nabídka materiálů oplechování a lemování



hnědá RAL 8019



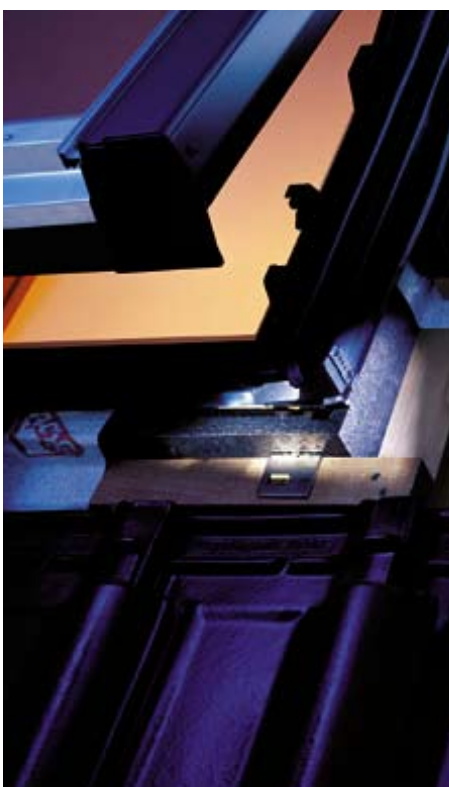
měď



titanzinek



na přání barva ve škále RAL

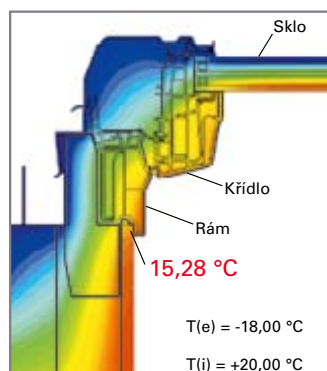


### Dokonalé zateplení

Střešní okna ROTO WD jsou dodávána s integrovaným zateplovacím blokem, který poskytuje oknům výjimečné tepelně izolační vlastnosti. Zateplovací blok snižuje až o 30% tepelné ztráty na rámu okna. Je zárukou kvalitně provedeného zateplení celého střešního okna. Výsledkem je nízká energetická náročnost a snížení ekologické zátěže. Jednoduchost a rychlost montáže znamenají další finanční výhodu.



**Zateplovací blok ROTO WD** chrání okna před promrzáním a omezuje tvorbu kondenzátu.



**Izotermické průběhy teplot** u střešních oken ROTO PREMIUM 849NE K se zateplovacím blokem



Pokud zůstává okolo střešního okna ležet sníh, je vše v pořádku. V případě, že sníh odtává, je to známkou nedostatečného zateplení v bezprostředním okolí střešního okna.

### Přednosti Roto WD

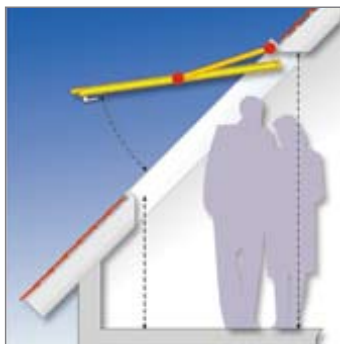
- ✓ zateplovací blok předmontovaný ve výrobě
- ✓ izolace po celé výšce okenního rámu
- ✓ polypropylen 3 cm

## Vyberte si okno podle účelu a představ

### WDF 735 TOP – výsuvně kyvné okno

#### Přednosti Roto

- ✓ osa otáčení v horní třetině rámu
- ✓ volný přístup, optimální podchozí výška, neomezený výhled
- ✓ bezpečnostní mycí poloha, spárové přivětrávání
- ✓ ovládání klikou dole na křídle
- ✓ příjemná cena



#### WDF 735 (WD) TOP

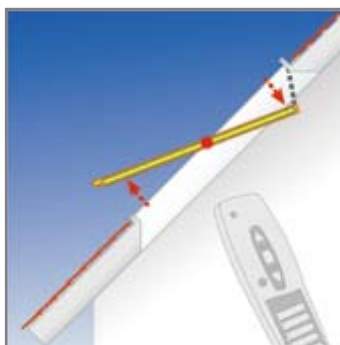
#### WDF 738 (WD) TOP

- koef.  $U_{w\text{ okna}} = 1,5 \text{ W/m}^2\text{K}$
- koef.  $U_{w\text{ skla}} = 1,1 \text{ W/m}^2\text{K}$
- jednostranně bezpečnostní izolační dvojsklo **..5**
- bezpečnostní izolační dvojsklo s útlumem 35 dB **..8**
- možnost volby předmontovaného zateplovacího bloku WD

### WDT 438 ROTOTRONIC – kyvné okno na elektrický pohon

#### Přednosti Roto

- ✓ elektricky ovládané střešní okno
- ✓ integrovaná pohonná a řídicí jednotka „Plug & Play“
- ✓ ideální pro těžko dostupná místa a osoby s tělesným postižením
- ✓ dešťový senzor součástí dodávky
- ✓ integrovány ovladače k ostatnímu příslušenství (230V/24V)



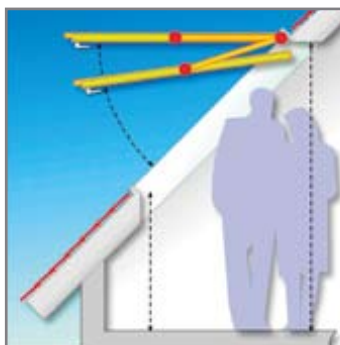
#### WDT 438 (WD) ROTOTRONIC

- koef.  $U_{w\text{ okna}} = 1,5 \text{ W/m}^2\text{K}$
- koef.  $U_{w\text{ skla}} = 1,1 \text{ W/m}^2\text{K}$
- tepelně izolační dvojsklo s útlumem 35 dB **..8**
- možnost volby předmontovaného zateplovacího bloku WD
- motorový pohon skrytý pod oplechováním

### WDF 848 PREMIUM – výklopné/kyvné okno

#### Přednosti Roto

- ✓ výklopná, výsuvně kyvná a mycí poloha
- ✓ ovládání klikou dole na křídle
- ✓ maximální podchozí výška, neomezený výhled
- ✓ celoobvodové kování se 4-bodovým centrálním zavíráním
- ✓ vysoký hlukový útlum – speciální zasklení



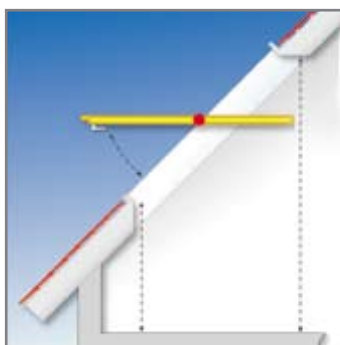
#### WDF 848 (WD) PREMIUM

- koef.  $U_{w\text{ okna}} / \text{plast} = 1,3 \text{ až } 1,4 \text{ W/m}^2\text{K}$
- koef.  $U_{w\text{ okna}} / \text{dřevo} = 1,4 \text{ až } 1,5 \text{ W/m}^2\text{K}$
- koef.  $U_{w\text{ skla}} = 1,1 \text{ W/m}^2\text{K}$
- bezpečnostní izolační dvojsklo s útlumem 35 dB **..8**
- možnost volby předmontovaného zateplovacího bloku WD

### WDF 439T BASIC, WDF 435 STANDARD – kyvné okno

#### Přednosti Roto

- ✓ vhodné pro provětrávání a prosvětlení vysokých místností
- ✓ klika na spodní straně křídla
- ✓ ideální do kombinace s ostatními modely
- ✓ sortiment doplňků pro ovládání na dálku
- ✓ v plastovém i dřevěném provedení



#### WDF 439T BASIC

#### WDF 435 (WD) STANDARD

- koef.  $U_{w\text{ okna}} = 1,5 \text{ W/m}^2\text{K}$
- koef.  $U_{w\text{ skla}} = 1,1 \text{ W/m}^2\text{K}$
- jednostranně bezpečnostní dvojsklo **..5**
- plavené tepelně izolační dvojsklo **..9T**
- u WDF 435 STANDARD možnost volby předmontovaného zateplovacího bloku WD

## ZEL – Elektrické příslušenství

### Ovládání, pohony, příslušenství

#### Pohony a ovládání 230 V



**Řetězový motor**  
ZEL MA 35 N 230 V  
max. rozsah otevření 35cm  
montáž na spodní  
rám střešního okna



**Přepínač**  
ZEL STG S 230 V  
klidový spínač nebo  
přepínač prac. režimů



**Časový spínač**  
ZEL STG ZSU  
nastavení data, času  
a druhu režimu



**Radiový přijímač**  
ZEL STG FEP 230 V  
1 kanálový, nastavení  
až na 16 vysílačů



**Zkoušecí sada**  
ZEL STG PRS 230 V  
pro přezkoušení  
funkce ZRO E po montá-  
ži a před elektroinstalací



**Připojovací sada**  
ZEL STG ANS 230 V  
vypínač s 2 m elektrické-  
ho vodiče a 2 m přípojky  
vč. zástrčky

3 900	330	2 300	2 850	670	850
4 641	393	2 737	3 392	798	1 012
4	4	4	4	4	4

#### Pohony a ovládání 24 V



**Řetězový pohon**  
ZEL MA 25 N 24 V  
24 V, 0,5 A  
max. rozsah otevření 25cm  
montáž na spodní  
rám střešního okna



**Řetězový pohon**  
ZEL MA 25N VO 24 V  
24 V, 0,5 A  
max. rozsah otevření 25cm  
skrytě namont.  
pod horním plechem



**Trafo stanice**  
ZEL STG WP 24 V  
transformace napětí  
z 230 V na 24 V



**Přepínač**  
ZEL STG S  
klidový spínač nebo  
přepínač prac. režimů



**Radiový přijímač**  
ZEL STG FEP 24 V  
1 kanálový, nastavení  
až na 16 vysílačů



**Časový spínač**  
ZEL STG ZSU 24 V  
nastavení data, času  
a druhu režimu

4 000	4 900	1 530	330	3 980	2 860
4 760	5 831	1 821	393	4 736	3 403
4	4	4	4	4	4

#### Řídicí jednotka 24 V – Rotomatic



**Rotomatic VCM 1004**  
ZEL STG VCM 1004  
víceúčelová řídicí  
jednotka až pro 4 skupi-  
ny výrobků



**AP Kryt**  
ZEL STG AB VCM  
pro Rotomatic  
VCM 1004  
(pro umístění na zed)



**Ovládací panel 24 V**  
ZEL STG BEF  
4 kanálový pro ovládání  
až 4 skupin výrobků



**Ovládací panel 24 V**  
ZEL STG BEF  
2 kanálový pro ovládání  
až 2 skupin výrobků



**Radiový přijímač 24 V**  
ZEL STG FEP  
4 kanálový, nastavení  
až na 4 vysílače

330	650	2 600	1 790	3 980
393	774	3 094	2 130	4 736
4	4	4	4	4

Pozn. Za 1 skupinu výrobků můžeme počítat např. 2 okna nebo 1 vnější lamelovou roletu.

#### Příslušenství

##### pro řídicí jednotku



**Dešťový senzor**  
ZEL STG RS 24 V  
VRS 10  
24 V



**Dešťový senzor**  
ZEL STG RS 230 V  
230 V



**Teplotní spínač**  
ZEL STG TS 24 V  
napájení 24 V  
nebo přes VCM 1004



**Ruční dálkový  
radiový vysílač**  
ZEL STG HS 1  
1 kanál



**Ruční dálkový  
radiový vysílač**  
ZEL STG HS 5  
5 kanálů



**Časový spínač 24 V**  
ZEL STG ZSUF  
nastavení data, času  
a druhu režimu

2 700	6 780	950	1 550	2 190	2 860
3 213	8 068	1 131	1 845	2 606	3 403
4	4	4	4	4	4

POZNÁMKA: Požární a kouřové hlásiče k doptání.

#### Příslušenství

##### pro radiové ovládání

## Výlezy, světlíky, odvětrávání

### WDA střešní výlez pro kominika

otevírání (panty) vpravo nebo vlevo při pohledu z místnosti prosím označte v objednávce



**označení velikosti**  
rozměry okna v mm

**WDA 315 K**  
bez zateplovacího bloku



**WDA 315 K WD**  
se zateplovacím blokem



	<b>5/9</b> 540/980
<b>AL</b>	7 670
	9 127
	4

**označení velikosti**  
rozměry okna v mm

**WDA 315 H**  
bez zateplovacího bloku



**WDA 315 H WD**  
se zateplovacím blokem



	<b>5/9</b> 540/980	<b>7/9</b> 740/980
<b>AL</b>	7 190	7 880
	8 556	9 377
	4	15

### WDL střešní světlík

pro větrání a prosvětlení



**označení velikosti**  
rozměry okna v mm

**WDL 210**

	<b>4/5</b> 450/550 horní otevirání	<b>4/7</b> 450/730 horní otevirání
	2 500	2 570
	3 000	3 084
	4	4

### Sada pro vnější napojení

pro všechna zateplená střešní okna



1 350
1 607
4

**Dodávka obsahuje:** 2 ks bočních profilů  
8 ks lepicích rohů  
1 role lepicí pásky

### WRA střešní okno pro odvod kouře

Splňuje EN 12101-2



Kompletní sada pro odvětrávání kouře a tepla (WRA) slouží k zabezpečení požární ochrany. Zárukou spolehlivosti je kouřový a teplotní senzor.

**označení velikosti**  
rozměry okna v mm

**WRA 518 K WD**  
se zateplovacím blokem



**WRA 518 H WD**  
se zateplovacím blokem



	<b>6/14</b> 650/1400	<b>11/11</b> 1140/1180	<b>11/14</b> 1140/1400
<b>AL</b>	26 900	28 930	29 950
	32 011	34 427	35 641
	8	8	8
<b>AL</b>	29 980	31 450	33 270
	35 676	37 426	39 591
	8	8	8

### Příslušenství pro systém odvodu kouře



**RWA Řídicí jednotka**  
ZEL RWA SPA GR

20 600
24 514
8



**Poplachový požární spínač**  
ZEL RWA RT 43-N/42

2 890
3 439
8



**Vypínač/spínač**  
ZEL RWA LT 43 U

1 000
1 190
8



**Kouřový senzor**  
ZEL RWA FO 1362

3 430
4 082
8



**Dešťový senzor**  
ZEL STG R 24V

2 700
3 213
8

## Ceník střešních oken a lemování

označení velikostí rozměr okna v mm	5/7	5/9	6/11	7/9	7/11	7/14	9/11	9/14	11/11	11/14
--	-----	-----	------	-----	------	------	------	------	-------	-------

TOP – VÝSUVNĚ KYVNÁ STŘEŠNÍ OKNA													
WDF 735 H TOP bez zateplení	AL	DŘEVĚNÁ	5 930	6 600	6 740	7 060	7 340	7 490	8 400	8 520	9 180	9 350	
			7 057	7 854	8 021	8 401	8 735	8 913	9 996	10 139	10 924	11 127	
WDF 735 H WD TOP včetně zateplení	AL		6 890	7 560	7 700	8 020	8 300	8 450	9 360	9 480	10 140	10 310	
			8 199	8 996	9 163	9 544	9 877	10 056	11 138	11 281	12 067	12 269	
WDF 735 K TOP bez zateplení	AL		PLASTOVÁ	6 340	7 130	7 650	7 570	7 880	8 000	8 720	9 030	9 590	9 770
				7 545	8 485	9 104	9 008	9 377	9 520	10 377	10 746	11 412	11 626
WDF 735 K WD TOP včetně zateplení	AL	7 300		8 090	8 610	8 530	8 840	8 960	9 680	9 990	10 550	10 730	
		8 687		9 627	10 246	10 151	10 520	10 662	11 519	11 888	12 555	12 769	

BASIC, STANDARD – KYVNÁ STŘEŠNÍ OKNA												
WDF 439T H BASIC bez zateplení	AL	DŘEVĚNÁ	4 310	4 850	5 220	5 380	5 710	5 990	6 990	7 020	7 180	7 560
			5 129	5 772	6 212	6 402	6 795	7 128	8 318	8 354	8 544	8 996
WDF 435 H STANDARD bez zateplení	AL		4 940	5 570	5 720	6 060	6 300	6 470	7 370	7 480	8 020	8 300
			5 879	6 628	6 807	7 211	7 497	7 699	8 770	8 901	9 544	9 877
WDF 435 H WD STANDARD včetně zateplení	AL		5 900	6 530	6 680	7 020	7 260	7 430	8 330	8 440	8 980	9 260
			7 021	7 771	7 949	8 354	8 639	8 842	9 913	10 044	10 686	11 019
WDF 439T K BASIC bez zateplení	AL	PLASTOVÁ	4 420	5 050	5 300	5 520	5 810	6 100	7 100	7 150	7 590	7 820
			5 260	6 010	6 307	6 569	6 914	7 259	8 449	8 509	9 032	9 306
WDF 435 K STANDARD bez zateplení	AL		5 460	6 090	6 240	6 530	6 810	6 950	7 650	7 970	8 540	8 690
			6 497	7 247	7 426	7 771	8 104	8 271	9 104	9 484	10 163	10 341
WDF 435 K WD STANDARD včetně zateplení	AL		6 420	7 050	7 200	7 490	7 770	7 910	8 610	8 930	9 500	9 650
			7 640	8 390	8 568	8 913	9 246	9 413	10 246	10 627	11 305	11 484

ROTOTRONIC – KYVNÁ STŘEŠNÍ OKNA NA ELEKTRICKÝ POHON													
WDT 438 H E ROTOTRONIC bez zateplení	AL	DŘEVĚNÁ	15 290	15 860	16 890	16 700	17 430	18 090	18 060	19 010	18 920	19 980	
			18 195	18 873	20 099	19 873	20 742	21 527	21 491	22 622	22 515	23 776	
WDT 438 H WD E ROTOTRONIC včetně zateplení	AL		16 250	16 820	17 850	17 660	18 390	19 050	19 020	19 970	19 880	20 940	
			19 338	20 016	21 242	21 015	21 884	22 670	22 634	23 764	23 657	24 919	
WDF 438 K E ROTOTRONIC bez zateplení	AL		PLASTOVÁ	16 490	16 910	18 120	17 690	18 430	19 250	19 320	20 050	20 140	20 970
				19 623	20 123	21 563	21 051	21 932	22 908	22 991	23 860	23 967	24 954
WDF 438 K WD E ROTOTRONIC včetně zateplení	AL	17 450		17 870	19 080	18 650	19 390	20 210	20 280	21 010	21 100	21 930	
		20 766		21 265	22 705	22 194	23 074	24 050	24 133	25 002	25 109	26 097	

PREMIUM – VÝKLOPNÁ/KYVNÁ STŘEŠNÍ OKNA													
WDF 848 H PREMIUM bez zateplení	AL	DŘEVĚNÁ	9 440	10 490	10 260	10 930	11 890	12 640	11 890	13 000	13 890	14 220	
			11 234	12 483	12 209	13 007	14 149	15 042	14 149	15 470	16 529	16 922	
WDF 848 H WD PREMIUM včetně zateplení	AL		10 400	11 450	11 220	11 890	12 850	13 600	12 850	13 960	14 850	15 180	
			12 376	13 626	13 352	14 149	15 292	16 184	15 292	16 612	17 672	18 064	
WDF 848 K PREMIUM bez zateplení	AL		PLASTOVÁ	10 110	11 360	11 210	12 490	13 550	14 580	13 660	14 590	15 690	16 060
				12 031	13 518	13 340	14 863	16 125	17 350	16 255	17 362	18 671	19 111
WDF 848 K WD PREMIUM včetně zateplení	AL	11 070		12 320	12 170	13 450	14 510	15 540	14 620	15 550	16 650	17 020	
		13 173		14 661	14 482	16 006	17 267	18 493	17 398	18 505	19 814	20 254	

	5/7 + 5/9	6/11	7/9	7/11	7/14	7/16	9/11	9/14	9/16	11/11	11/14
--	-----------	------	-----	------	------	------	------	------	------	-------	-------

LEMOVÁNÍ EDR – SAMOSTATNĚ (1x1) *											
EDR, EDR WD (1x1)	1 420	1 590	1 640	1 690	1 720	1 790	1 930	2 020	2 060	2 190	2 300
	1 690	1 892	1 952	2 011	2 047	2 130	2 297	2 404	2 451	2 606	2 737

LEMOVÁNÍ EDR – DVOJICE VEDLE SEBE (2x1) *											
EDR, EDR WD (2x1)	3 000	3 070	3 260	3 280	3 310	3 350	3 490	3 520	3 550	3 640	3 670
	3 570	3 653	3 879	3 903	3 939	3 987	4 153	4 189	4 225	4 332	4 367

dodací lhůta v prac. dnech: 4 dny; elektricky ovládaná okna: 15 dní

\* pro všechny typy oken

## Venkovní a vnitřní stínicí rolety a žaluzie



ZRO E lamelová roleta elektrická



ZMA E venkovní roleta elektrická



ZAR M venkovní roleta mechanická



ZJA vnitřní vnitřní žaluzie



ZFA DUO plisovaná roleta DUO



ZRS roleta standard ZRE roleta exclusiv



ZRV vnitřní zatemňující roleta

označení velikosti	5/7	6/11	7/9	7/11	7/14	7/16	9/11	9/14	9/16	11/11	11/14	13/14
rozměry okna v mm	540/780 540/980	650/1180	740/980	740/1180	740/1400	740/1600	940/1180	940/1400	940/1600	1140/1180	1140/1400	1340/1400

### VENKOVNÍ ROLETY

<b>ZRO E</b>	9 160	10 480	10 480	11 040	11 510	12 830	11 980	12 450	12 960	13 060	13 620	15 600
<b>LAMELOVÁ ELEKTRICKÁ</b>	10 900	12 471	12 471	13 138	13 697	15 268	14 256	14 816	15 422	15 541	16 208	18 564
	8	4	4	4	4	8	4	4	4	4	4	4
<b>ZMA E</b>	9 970	11 360	11 350	11 850	12 320	12 840	13 130	13 440	14 110	14 390	15 010	15 400
<b>ELEKTRICKÁ</b>	11 864	13 518	13 507	14 102	14 661	15 280	15 625	15 994	16 791	17 124	17 862	18 326
	15	15	15	15	15	15	15	15	15	15	15	15
<b>ZAR M</b>	1 200	1 300	1 370	1 370	1 370	1 370	1 530	1 530	1 530	1 710	1 710	1 950
<b>SCREEN MECHANICKÁ</b>	1 428	1 547	1 630	1 630	1 630	1 630	1 821	1 821	1 821	2 035	2 035	2 321
	4	4	4	4	4	4	4	4	4	4	4	4

### VNITŘNÍ LAMELOVÉ ŽALUZIE

<b>ZJA M (A-...)</b>	1 373	1 563	1 486	1 621	1 774	1 909	1 860	2 032	2 185	2 098	2 290	2 438
<b>MECHANICKÁ</b>	1 634	1 859	1 769	1 929	2 111	2 272	2 213	2 418	2 600	2 496	2 725	2 901
<b>ZJA M (B-...)</b>	1 540	1 920	1 840	1 990	2 190	2 350	2 290	2 500	2 690	2 570	2 820	3 020
<b>MECHANICKÁ</b>	1 833	2 285	2 190	2 368	2 606	2 797	2 725	2 975	3 201	3 058	3 356	3 594
<b>ZJA E (A-... nebo B-...)</b>	4 650	4 830	4 780	4 890	5 010	5 100	5 280	5 430	5 530	5 390	5 550	6 690
<b>ELEKTRICKÁ</b>	5 534	5 748	5 688	5 819	5 962	6 069	6 283	6 462	6 581	6 414	6 605	7 961
	15	15	15	15	15	15	15	15	15	15	15	15

### VNITŘNÍ PLISOVANÉ ROLETY

<b>ZFA M (A-... nebo B-...)</b>	1 580	1 870	1 890	1 990	2 070	2 140	2 220	2 340	2 400	2 480	2 700	2 920
<b>MECHANICKÁ</b>	1 880	2 225	2 249	2 368	2 463	2 547	2 642	2 785	2 856	2 951	3 213	3 475
<b>ZFA M (D-... až F-...)</b>	1 700	2 100	2 100	2 230	2 480	2 540	2 620	2 830	2 950	3 000	3 260	3 650
<b>MECHANICKÁ</b>	2 023	2 499	2 499	2 654	2 951	3 023	3 118	3 368	3 511	3 570	3 879	4 344
<b>ZFA E (A-... nebo B-...)</b>	-	6 050	5 650	5 730	5 800	5 900	5 910	5 990	241	6 100	6 190	6 890
<b>ELEKTRICKÁ</b>	-	7 200	6 724	6 819	6 902	7 021	7 033	7 128	287	7 259	7 366	8 199
<b>ZFA E (D-... až F-...)</b>	-	6 380	5 940	6 080	6 240	6 280	6 410	6 610	289	6 710	6 940	7 300
<b>ELEKTRICKÁ</b>	-	7 592	7 069	7 235	7 426	7 473	7 628	7 866	344	7 985	8 259	8 687
<b>ZFA D M (D-... až F-...)</b>	2 570	3 330	3 370	3 620	3 970	4 250	4 290	4 730	5 190	4 970	5 510	6 290
<b>MECHANICKÁ DUO</b>	3 058	3 963	4 010	4 308	4 724	5 058	5 105	5 629	6 176	5 914	6 557	7 485
	15	15	15	15	15	15	15	15	15	15	15	15

### VNITŘNÍ ROLETY

<b>ZRS M (C-...)</b>	840	880	940	950	960	970	1 040	1 050	1 060	1 120	1 140	1 210
<b>STANDARD</b>	1 000	1 047	1 119	1 131	1 142	1 154	1 238	1 250	1 261	1 333	1 357	1 440
<b>ZRE M (C-...)</b>	1 230	1 290	1 310	1 340	1 370	1 410	1 490	1 520	1 590	1 690	1 730	2 060
<b>EXCLUSIV</b>	1 464	1 535	1 559	1 595	1 630	1 678	1 773	1 809	1 892	2 011	2 059	2 451
<b>ZRE M (B-...)</b>	1 230	1 360	1 430	1 460	1 510	1 540	1 640	1 680	1 720	1 810	1 880	2 100
<b>EXCLUSIV</b>	1 464	1 618	1 702	1 737	1 797	1 833	1 952	1 999	2 047	2 154	2 237	2 499
<b>ZRV M (E-... nebo D-...)</b>	1 650	1 890	1 950	1 990	2 090	2 140	2 270	2 370	2 430	2 560	2 640	2 900
<b>ZATEMŇUJÍCÍ</b>	1 964	2 249	2 321	2 368	2 487	2 547	2 701	2 820	2 892	3 046	3 142	3 451
	15	15	15	15	15	15	15	15	15	15	15	15

### SÍŤ PROTI HMYZU

<b>ZRI</b>	3 960	4 300	3 960	4 300	4 600	4 600	4 600	4 900	5 300	4 900	5 300	5 300
	4 712	5 117	4 712	5 117	5 474	5 474	5 474	5 831	6 307	5 831	6 307	6 307
	15	15	15	15	15	15	15	15	15	15	15	15

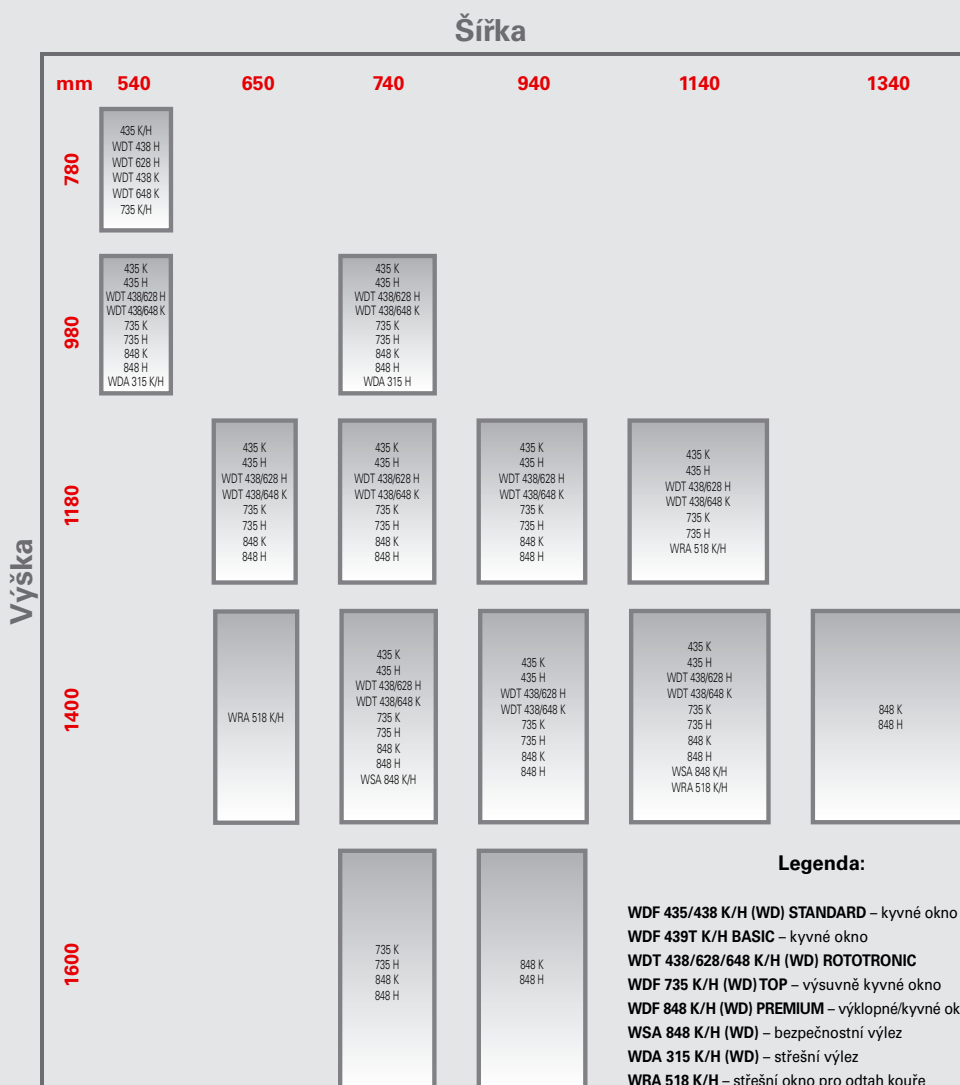
**ROTO stavební elementy s.r.o.**

Strašnická 43  
102 00 Praha 10 – Hostivař  
Tel.: +420 272 651 428  
Fax: +420 271 750 187

www.rotot-frank.cz  
roto.cz@roto-frank.com



**Všechny rozměry jedním pohledem**



**Technické parametry:**

Typ okna	435K 435H	735K 735H	848K 848H
Tloušťka dvojskla (mm)	24	24	26
Složení dvojskla (mm)	4/16/4	4/16/4	4/16/6
Součinitel prostupu tepla $U_{w \text{ sklo}}$ (W/m <sup>2</sup> K)	1,1	1,1	1,1
Součinitel prostupu tepla $U_{w \text{ okno}}$ (W/m <sup>2</sup> K)	1,5	1,5	1,4 1,5
Součinitel prostupu tepla $U_{w \text{ okno}}$ (W/m <sup>2</sup> K) v provedení WD	1,4	1,4	1,3 1,4
Třída zvukové izolace	II	II	III
Prostupnost energie g (%)	59	59	44
Světelná propustnost (%)	79	79	72
Propustnost UV záření (%)	21	21	1

**DALŠÍ TISKOVINY:**

